

**GMN**



## Präzisionsspindeln für Riemenantrieb



**Internet**

Auf unserer Internetseite [www.gmn.de](http://www.gmn.de) stellen wir umfassende Produktinformationen zum Herunterladen zur Verfügung.

**GMN**

GMN Paul Müller Industrie GmbH & Co. KG stellt am Standort Nürnberg Hochpräzisionskugellager, Maschinenspindeln, Freiläufe und Dichtungen für ein breites Anwendungsspektrum her.

Auf der Grundlage langjähriger Erfahrung in der Entwicklung und Fertigung von Maschinenkomponenten hat sich GMN im Bereich Spindeltechnik auf die Fertigung hochwertiger Produkte spezialisiert und bietet über ein umfangreiches Standardsortiment hinaus auch kundenorientierte Sonderlösungen an.

Ein weltweites GMN Service-Netz bietet kompetente Kundenberatung sowie individuelle Lösungen.



**GMN Qualitätsmanagement - geprüft und ausgezeichnet.**

GMN gewährleistet höchste Qualität von Produkten und Dienstleistungen auf der Grundlage langfristiger Zuverlässigkeit.

Modernste Entwicklungs- und Fertigungsverfahren sichern Produkte, die stets dem neuesten Stand der Technik entsprechen.

Transparenz in der Struktur aller GMN Unternehmensbereiche sowie nachvollziehbare Organisationsabläufe gewährleisten kundenorientierte Dienstleistungen und wirtschaftliche Sicherheit.

Alle GMN Unternehmensbereiche sind nach DIN ISO 9001:2008 zertifiziert.

**GMN - Zukunft sichern.**

Fortschritt bedeutet für GMN bestmögliche Kundenbetreuung und leistungsorientierte Optimierung technischer Produkte.

Diesen Anspruch verwirklicht GMN insbesondere unter Einhaltung nationaler und internationaler Umweltnormen hinsichtlich einer effizienten und verantwortungsvollen Nutzung ökologischer Ressourcen.





#### **Inhalt:**

##### **Produktübersicht**

Merkmale der verschiedenen Spindelreihen  
Seiten 4 - 6

##### **Abmessungen und Drehzahlen**

TSA-, TSI-, TSP- und TSAV-Reihe  
Seiten 7 - 11

##### **Dichtungsvarianten**

TSA-, TSI-, TSP- und TSAV-Reihe  
Seite 12

##### **Verdrehsicherung**

TSAV-Reihe  
Seite 13

##### **Kegelwinkel**

TSA-, TSI- und TSAV-Reihe  
Seite 14

##### **Schleifscheibenflansche**

TSA- und TSAV-Reihe  
Seiten 15 - 17

##### **Werkzeugaufnahmen**

TSA-Zangenfutter, TSA-Schleifdorn-Halbfabrikat  
Seite 18

##### **Werkzeugaufnahmen**

TSI-Zangenfutter, TSP-Spannfutter  
Seite 19

##### **Schleifdorne**

TSI- und TSP-Reihe  
Seiten 20 - 22

##### **Riemenscheiben**

TSA-, TSI-, TSP- und TSAV-Reihe  
Seite 23

##### **Schnittgeschwindigkeiten**

Seite 24

##### **TSAV-Auswuchtsystem**

Seite 25

##### **Auswuchtgeräte**

Automatisches Auswuchtsystem, Mobiles Auswuchtgerät  
Seiten 26 -27

##### **Steifigkeit - Belastbarkeit**

TSA-, TSI/TSP- und TSAV-Reihe  
Seiten 28 - 30

##### **Sicherheitsaspekte bei der Werkzeugwahl**

Seiten 31 - 32

##### **Rund- und Planlaufgenauigkeit**

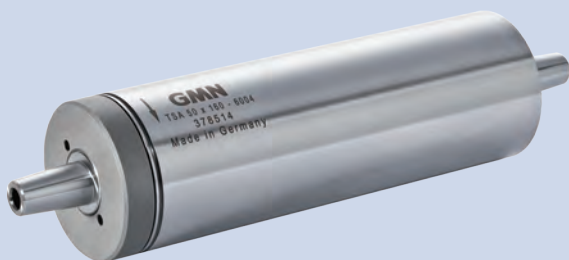
Seite 33

##### **Auswahl der geeigneten Schleifspindel**

Seite 34

# Produktübersicht

TSA, TSA..c



Für Riemenantrieb mit Außenkegel auf der Arbeitsseite

- Präzisionslager in Tandem-Anordnung
- TSA..c mit [Hybridlager](#)
- Fett-Dauerschmierung
- Federvorspannung

Für die Bearbeitung

- mit hohen Drehzahlen
- in weiten Drehzahlbereichen
- von Bohrungen kleinen, mittleren und großen Durchmessers

TSI, TSI..c



Für Riemenantrieb mit Innenkegel auf der Arbeitsseite

- Präzisionslager in Tandem-Anordnung
- TSI..c mit [Hybridlager](#)
- Fett-Dauerschmierung
- Federvorspannung

Für die Bearbeitung

- mit hohen Drehzahlen
- in weiten Drehzahlbereichen
- von Bohrungen kleinen, mittleren und großen Durchmessers

TSP, TSP..c



Für Riemenantrieb mit Plananlage, Paßbohrung und Gewinde auf der Arbeitsseite

- Präzisionslager in Tandem-Anordnung
- TSP..c mit [Hybridlager](#)
- Fett-Dauerschmierung
- Federvorspannung

Für die Bearbeitung

- mit hohen Drehzahlen
- in weiten Drehzahlbereichen
- von Bohrungen kleinen, mittleren und großen Durchmessers

Made in Germany

Made in Germany

### TSAV



Für Riemenantrieb mit Außenkegel auf der Arbeitsseite

- verstärkte Lagerung mit starr abgestimmten Präzisionslagern
- Fett-Dauerschmierung

Für die Bearbeitung

- großer, tiefer Bohrungen
- mit hoher Belastung
- mit großen Anforderungen an die Steifigkeit

### TSL



Für Riemenantrieb mit Außenkegel; abgesetzte Hülse zum Eintauchen in tiefe Bohrungen

- Präzisionslager, starr abgestimmt
- Fett-Dauerschmierung

Für die Bearbeitung

- mittlerer und großer, tiefer Bohrungen

### TSE, TSE..c



Mit angesetztem, flüssigkeitsgekühltem Motor

- Werkzeugaufnahme: HSK-C, Spannzangen, alle GMN Standard-Werkzeugschnittstellen, Sonderlösungen
- Präzisionslager
- TSE..c mit [Hybridlager](#)
- Fett-Dauer- oder Öl-Luft-Schmierung
- Einspannung über zylindrische Hülse

Für die Bearbeitung

- mit hohen Drehzahlen

Die TSE-Spindeln dienen auch als Ersatz für die nicht mehr lieferbaren Spindeln der Typenreihe TSEV.

Bei Ersatzbedarf teilen Sie uns bitte die eingravierte Seriennummer der vorhandenen TSEV-Spindel mit.

# Produktübersicht



HS, HSX, HV-X, UHS



Hochgeschwindigkeitsspindeln mit integriertem Motor für manuellen Werkzeugwechsel

- Werkzeugaufnahme: GMN Schleifdornaufnahme - Passbohrung mit Plananlage
- Kugellager in Ultrapräzisionsausführung
- Hybridlager
- Öl-Luft-Schmierung

Bitte Katalog 2508 anfordern.

HSP, HSP.g, HV-P



Hochgeschwindigkeitsspindeln mit integriertem Motor für manuellen Werkzeugwechsel

- Werkzeugaufnahme: HSK-C
- Kugellager in Ultrapräzisionsausführung
- Hybridlager
- Öl-Luft- oder Fett-Dauerschmierung

Bitte Katalog 2508 anfordern.

HC, HCS

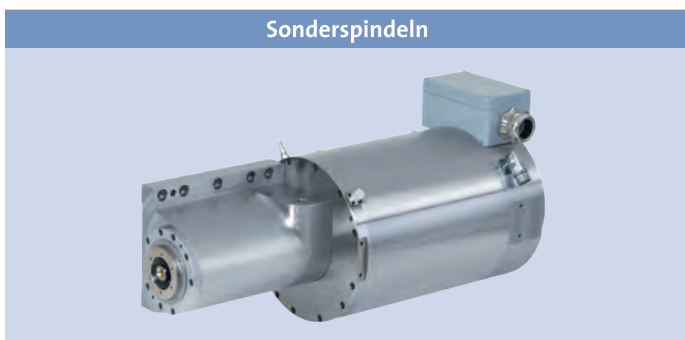


Hochgeschwindigkeitsspindeln mit integriertem Motor für automatischen Werkzeugwechsel

- Asynchron- oder Synchronmotor
- gesteuerter oder geregelter Antrieb
- Werkzeugaufnahme: HSK-A/-B/-E/-F/-T, SK, BT, PSC
- Kugellager in Ultrapräzisionsausführung
- Hybridlager
- Öl-Luft- oder Fett-Dauerschmierung

Bitte Katalog 2505 anfordern.

Sonderspindeln



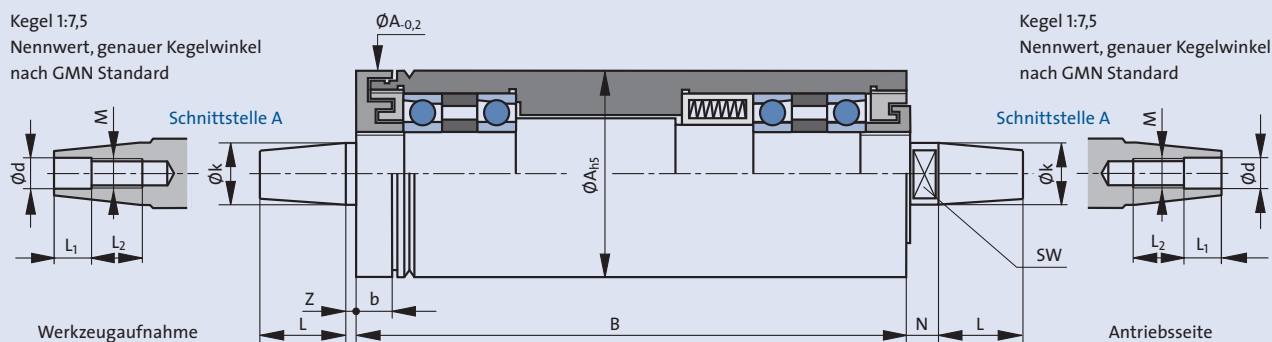
GMN bietet die perfekte Umsetzung kundenspezifischer Anforderungen.

Kontaktieren Sie uns.

# TSA-Reihe



Kegel 1:7,5  
Nennwert, genauer Kegelwinkel  
nach GMN Standard



Kegel 1:7,5  
Nennwert, genauer Kegelwinkel  
nach GMN Standard

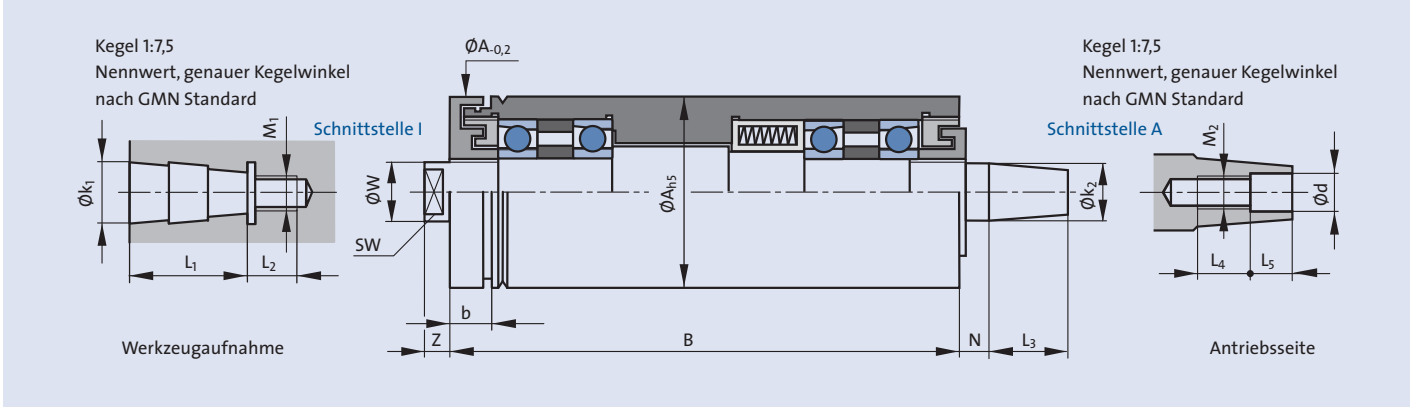
Bezeichnung	Schnittstelle A						Abmessungen				Max. Drehzahl*						
	A	c	d	B	[mm]						für Lagerausführung [1/min]						
					k	L	d	M	L <sub>1</sub>	L <sub>2</sub>	Z	b	N	SW	Stahl	Hybrid	
TSA 20 x 125					A 07											80000	+
TSA 20 x 160																	
TSA 20 x 200					7,5	10	4	M4	5	7	2	5	7	6		60000	+
TSA 20 x 250																	
TSA 26 x 125					A 08												
TSA 26 x 160																	
TSA 26 x 200					8	11,25	4	M4	5	7	2	6,5	7	7		60000	+
TSA 26 x 250																40000	+
TSA 26 x 315																30000	+
TSA 32 x 125					A 10												
TSA 32 x 160																	
TSA 32 x 200																	
TSA 32 x 250					10	15	5	M5	7	8	2,5	6	8	8		60000	+
TSA 32 x 315																40000	+
TSA 32 x 355																30000	+
TSA 40 x 160					A 10												
TSA 40 x 200					10	15	5	M5	7	8	2,5	9,5	7	8		45000	55000
TSA 40 x 250																	
TSA 50 x 160					A 13												
TSA 50 x 200					13,5	20	6	M6	8	12	3	10,5	8	11		35000	42000
TSA 50 x 250																	
TSA 60 x 160					A 18												
TSA 60 x 200																	
TSA 60 x 250					18	25	8	M8	11	14	3	10,5	9	15		30000	35000
TSA 60 x 315																	
TSA 80 x 200					A 27												
TSA 80 x 250					27,67	35	12	M12	13	21	4	14,5	12	24		20000	25000
TSA 80 x 315																	
TSA 100 x 250					A 38												
TSA 100 x 315					38	52,5	16	M16	25	25	4	16	15	32		15000	20000
TSA 100 x 355																	

Bezeichnung:  
A = Hülsendurchmesser  
B = Hüslenlänge  
c für Hybridlager  
d für Dichtungsscheiben  
Fettdruck = Vorzugstypen

Max. Drehzahl:  
\* ohne Werkzeug  
+ mit Keramikugeln auf Anfrage  
Je nach Werkzeugabmes-  
sung und -gewicht ist die  
max. Betriebsdrehzahl zu  
reduzieren.

Bei Bestellung bitte Dreh-  
richtung angeben.

TSI-Reihe



Bezeichnung	Schnittstelle I				Abmessungen						Schnittstelle A						Max. Drehzahl*		
	A	c	d	B	[mm]				[mm]						für Lagerausführung [1/min]				
	k <sub>1</sub>	L <sub>1</sub>	L <sub>2</sub>	M <sub>1</sub>	W	Z	SW	b	N	k <sub>2</sub>	L <sub>3</sub>	d	M <sub>2</sub>	L <sub>4</sub>	L <sub>5</sub>	Stahl	Hybrid		
TSI 40 ■ x 160	110										A 10						45000	55000	
TSI 40 ■ x 200	10	26	16	M6	19	6	17	9,5	6	10	15	5	M5	8	7				
TSI 40 ■ x 250																			
TSI 50 ■ x 160	114										A 13						35000	42000	
TSI 50 ■ x 200	14	35	17	M8	22	6	19	10,5	7	13,5	20	6	M6	12	8				
TSI 50 ■ x 250																			
TSI 60 ■ x 160	118										A 18						30000	35000	
TSI 60 ■ x 200																			
TSI 60 ■ x 250	18	45	19	M10	27	8	24	10,5	7	18	25	8	M8	14	11				
TSI 60 ■ x 315																			
TSI 60 ■ x 355																			
TSI 80 ■ x 200	125										A 27						20000	25000	
TSI 80 ■ x 250																			
TSI 80 ■ x 315	25	63	25	M12	33,7	11	30	14,5	8	27,67	35	12	M12	21	13				
TSI 80 ■ x 355																			
TSI 100 ■ x 250	132										A 38						15000	20000	
TSI 100 ■ x 315	32	80	34	M20	43,7	13	41	16	12	38	52,5	16	M16	25	25				
TSI 100 ■ x 355																			

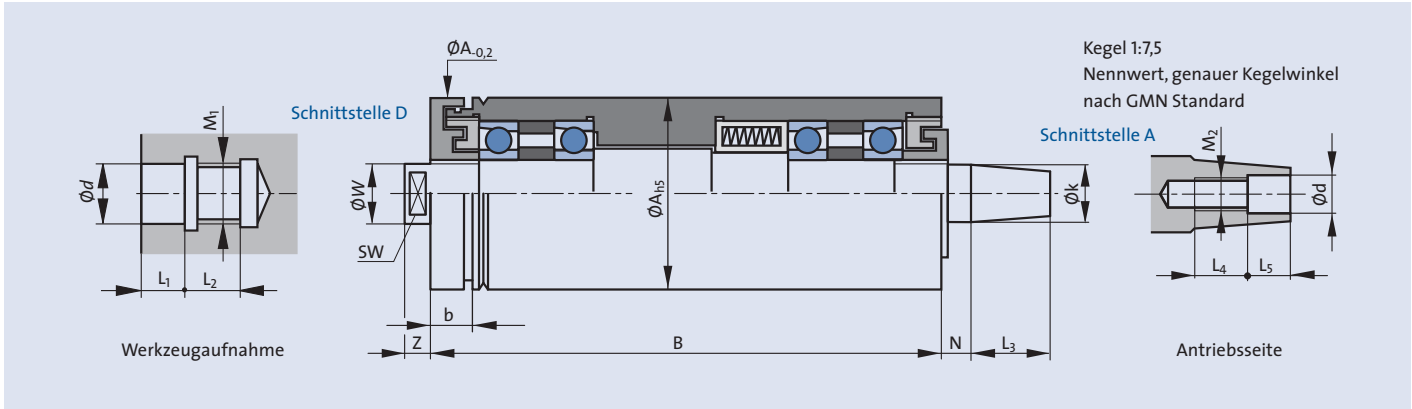
Bezeichnung:  
 A = Hülsendurchmesser  
 B = Hüslenlänge  
 c für Hybridlager  
 d für Dichtungsscheiben  
 Fettdruck = Vorzugstypen

Max. Drehzahl:  
 \* ohne Werkzeug  
 Je nach Werkzeugabmes-  
 sung und -gewicht ist die  
 max. Betriebsdrehzahl zu  
 reduzieren.

Bei Bestellung bitte Dreh-  
 richtung angeben.



# TSP-Reihe



Bezeichnung	Schnittstelle D							Abmessungen				Schnittstelle A						Max. Drehzahl*																		
	A	c	d	B	D [d]/[W]	[mm]	[µm]	[mm]	[mm]	[mm]	[mm]	[mm]	[mm]	[mm]	[mm]	[mm]	[mm]	[mm]	Stahl	Hybrid																
TSP 40 ■ ■ x 160					D 08/14	8	+ 5 / + 2	14	12	14	M8	9,5	6	13	6	A 10						45000	55000													
TSP 40 ■ ■ x 200																																				
TSP 40 ■ ■ x 250																																				
TSP 50 ■ ■ x 160					D 10/18	10	+ 5 / + 2	18	15	19	M10	10,5	8	15	7	A 13						35000	42000													
TSP 50 ■ ■ x 200																																				
TSP 50 ■ ■ x 250																																				
TSP 60 ■ ■ x 160					D 14/23	14	+ 7 / + 2	23	20	19	M14x1,5	10,7	10	19	7	A 18						30000	35000													
TSP 60 ■ ■ x 200																																				
TSP 60 ■ ■ x 250																																				
TSP 60 ■ ■ x 315																																				
TSP 60 ■ ■ x 355																																				
TSP 80 ■ ■ x 200					D 16/33	16	+ 7 / + 2	33	24	19	M16x1,5	14,5	11	27	8	A 27						20000	25000													
TSP 80 ■ ■ x 250																																				
TSP 80 ■ ■ x 315																																				
TSP 80 ■ ■ x 355																																				
TSP 100 ■ ■ x 250					D 28/43	28	+ 8 / + 3	43	42	25	M28x2	16	13	36	12	A 38						15000	20000													
TSP 100 ■ ■ x 315																																				
TSP 100 ■ ■ x 355																																				

Bezeichnung:  
 A = Hülsendurchmesser  
 B = Hülsenlänge  
 c für Hybridlager  
 d für Dichtungsscheiben  
 Fettdruck = Vorzugstypen

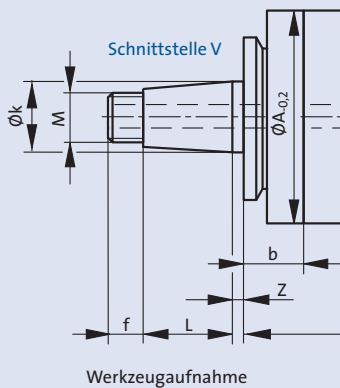
Max. Drehzahl:  
 \* ohne Werkzeug  
 Je nach Werkzeugabmes-  
 sung und -gewicht ist die  
 max. Betriebsdrehzahl zu  
 reduzieren.

Bei Bestellung bitte  
 Drehrichtung angeben.



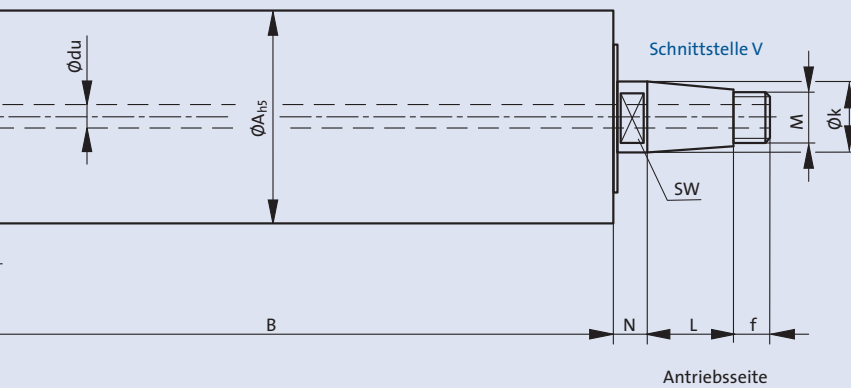
# TSAV-Reihe

Kegel 1:7,5  
Nennwert, genauer Kegelwinkel  
nach GMN Standard

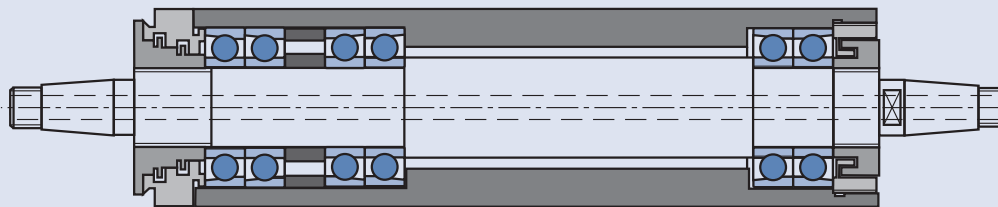


Werkzeugaufnahme

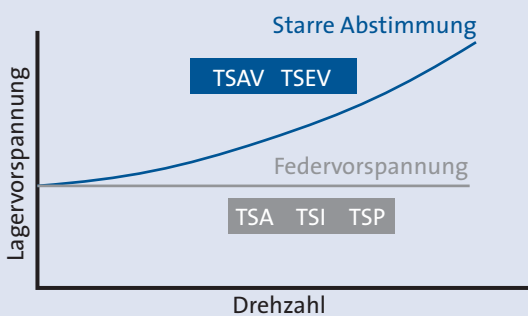
Kegel 1:7,5  
Nennwert, genauer Kegelwinkel  
nach GMN Standard



Antriebsseite



## Lagervorspannung



der Drehzahlbereich begrenzt. Ist der Wert für die max. zulässige Drehzahl zu niedrig, so können Spindeln mit geringer Vorspannung für höhere Drehzahlbereiche geliefert werden. Spindeln mit starrer Lagerabstimmung weisen eine geringere axiale Verlagerung der Welle im Betrieb auf. Die kinematische Komponente, die durch die Fliehkräfte an den Kugeln entsteht, entfällt wegen der symmetrischen Anordnung der vorderen Lagergruppe. Es wirkt sich nur die Temperaturkomponente aus.

## Durchbohrte Spindelwelle

Spindeln mit durchbohrter Welle ermöglichen bei senkrechter Einbaulage eine kostengünstige Möglichkeit, die Kühlflüssigkeit gezielt an die Kontaktstelle zwischen Schleifscheibe und Werkstück zu führen.

## Hochdruck-Drehdurchführung

Ab TSAV-Hülsendurchmesser  $\geq 100$  mm, können die Spindeln mit "Hochdruck-Drehdurchführung" geliefert werden.

## Lagervorspannung

Im Gegensatz zu den federvorgespannten Spindeltypen wie TSA, TSI, TSP und TSE, ändert sich bei den Spindeln mit starr abgestimmten Lagern wie TSAV und TSEV die Vorspannung und damit die Steifigkeit mit Veränderung der Drehzahl. Dadurch wird



Bezeichnung		Schnittstelle			Abmessungen						Max. Drehzahl* [1/min]			
		[mm]			[mm]						Standard-	Modifikation		
A	du h vr	B	k	L	M	f	Z	b	N	SW	du**			
TSAV 40	■ ■ ■ ■ x	160	V 12											
TSAV 40	■ ■ ■ ■ x	200	12,83	15	M10x1	7	2,5	9,5	7	10	6	13000	32000	
TSAV 40	■ ■ ■ ■ x	250											20000	
TSAV 40	■ ■ ■ ■ x	315												
TSAV 40	■ ■ ■ ■ x	355												
TSAV 50	■ ■ ■ ■ x	200	V 15											
TSAV 50	■ ■ ■ ■ x	250	15,5	20	M12x1	7	3	11,5	8	13	8	10500	26000	
TSAV 50	■ ■ ■ ■ x	315											15000	
TSAV 50	■ ■ ■ ■ x	355												
TSAV 50	■ ■ ■ ■ x	400												
TSAV 60	■ ■ ■ ■ x	200	V 20											
TSAV 60	■ ■ ■ ■ x	250	20	25	M16x1	10	3	10,5	9	17	10	8500	20000	
TSAV 60	■ ■ ■ ■ x	315												
TSAV 60	■ ■ ■ ■ x	355												
TSAV 60	■ ■ ■ ■ x	400												
TSAV 60	■ ■ ■ ■ x	500											12000	
TSAV 60	■ ■ ■ ■ x	630												
TSAV 80	■ ■ ■ ■ x	250	V 27											
TSAV 80	■ ■ ■ ■ x	315	27,67	35	M20x1	12	4	14	12	24	14	6500	15000	
TSAV 80	■ ■ ■ ■ x	355											12000	
TSAV 80	■ ■ ■ ■ x	400											9000	
TSAV 80	■ ■ ■ ■ x	500												
TSAV 80	■ ■ ■ ■ x	630												
TSAV 100	■ ■ ■ ■ x	315	V 38											
TSAV 100	■ ■ ■ ■ x	355	38	52,5	M30x1	12,5	4	17	15	32	20	5500	11000	
TSAV 100	■ ■ ■ ■ x	400											10000	
TSAV 100	■ ■ ■ ■ x	500											7000	
TSAV 100	■ ■ ■ ■ x	630												
TSAV 100	■ ■ ■ ■ x	800												
TSAV 120	■ ■ ■ ■ x	355											V 52	
TSAV 120	■ ■ ■ ■ x	400	52	65	M36x1	17,5	5	28	18	46	25	4500	7000	
TSAV 120	■ ■ ■ ■ x	500											6000	
TSAV 120	■ ■ ■ ■ x	630												
TSAV 120	■ ■ ■ ■ x	800												
TSAV 120	■ ■ ■ ■ x	1000												
TSAV 140	■ ■ ■ ■ x	400											V 56	
TSAV 140	■ ■ ■ ■ x	500	56	75	M40x1,5	17,5	5	32,5	18	48	30	3500	6000	
TSAV 140	■ ■ ■ ■ x	630											4000	
TSAV 140	■ ■ ■ ■ x	800												
TSAV 140	■ ■ ■ ■ x	1000												
TSAV 160	■ ■ ■ ■ x	400											V 87	
TSAV 160	■ ■ ■ ■ x	500	87	110	M65x1,5	20	6	33,5	21	60	35	2500	5000	
TSAV 160	■ ■ ■ ■ x	630											3000	
TSAV 200	■ ■ ■ ■ x	400											V 87	
TSAV 200	■ ■ ■ ■ x	500	87	110	M65x1,5	20	6	35	24	75	40	1500	3000	
TSAV 200	■ ■ ■ ■ x	630											2000	

Bezeichnung:  
A = Hülsendurchmesser  
B = Hülsenlänge  
du für durchbohrte Welle  
h für Modifikation für  
höhere Grenzdrehzahl  
vr für Labyrinthdichtung  
mit V-Ring  
Fettdruck = Vorzugstypen

Abmessungen:  
\*\* Option: du

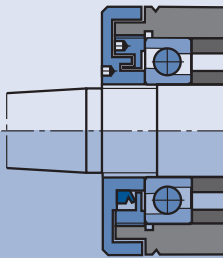
Max. Drehzahl:  
\* ohne Werkzeug  
Je nach Werkzeugabmes-  
sung und -gewicht ist die  
max. Betriebsdrehzahl zu  
reduzieren.  
Max. Drehzahl für „vr“  
bitte anfragen.

Bei Bestellung bitte Dreh-  
richtung angeben.  
Option „Verdrehsicherung“  
für beide Drehrichtungen.

# Dichtungsvarianten

## Standard: Labyrinthdichtung

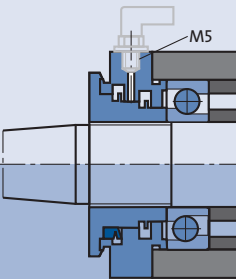
bis TSAV 100



### Option: Dichtung mit V-Ring

## Standard: Labyrinthdichtung mit Sperrluftanschluß

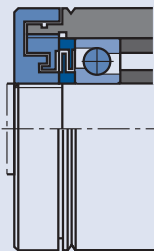
ab TSAV 120



### Option: Labyrinthdichtung mit V-Ring

## Option: Dichtungsscheiben

ab TSA 40  
TSI 40  
TSP 40



## Standarddichtung

Die berührungsfreie Labyrinthdichtung schützt die Wälzlager vor Verschmutzung. Durch Sperrluft kann die Wirksamkeit des Dichtungssystems noch gesteigert werden. Die Entlastungsbohrungen sind vor direktem Kühlflüssigkeitstrahl zu schützen. Bei horizontaler oder schräger Einbaulage ist auf die Ausrichtung ↓ (Pfeil) zu achten.

## Optionale Dichtungsvariante

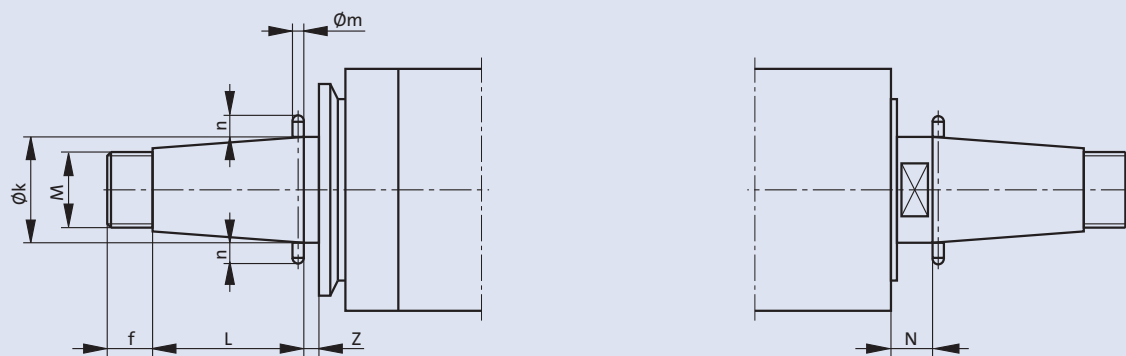
Höhere Anforderungen an die Dichtwirkung können durch den Einbau eines V-Rings erfüllt werden. Wie in der nachfolgenden Tabelle gezeigt wird, begrenzt die Reibungswärme jedoch die maximal zulässige Drehzahl.

Spindel	Drehzahlgrenze (schleifende Dichtung) [1/min]
TSAV 40	6300
TSAV 50	5000
TSAV 60	4100
TSAV 80	3100
TSAV 100	2400
TSAV 120	1700
TSAV 140	1600
TSAV 160	1300
TSAV 200	1000

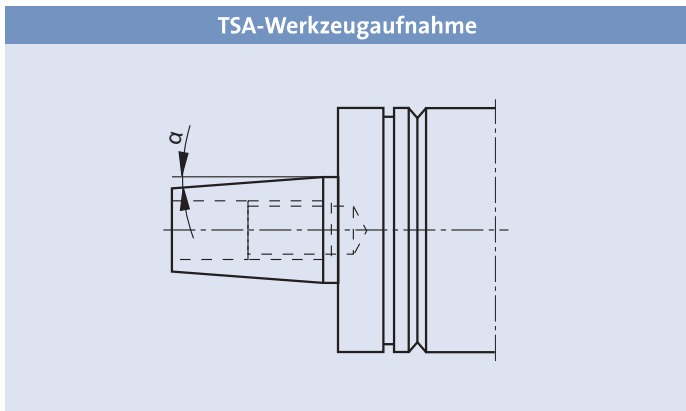
## Dichtungsscheiben

Bei den Spindeltypen TSA, TSI und TSP kann die Wirkung der Spaltdichtung durch zusätzlichen Einbau von Dichtungsscheiben verbessert werden. Der Drehzahlbereich wird dadurch nicht beeinträchtigt, jedoch führt der vergrößerte Abstand von den Lagern zur Werkzeug-schnittstelle zu einer minimalen Verringerung der radialen Steifigkeit.

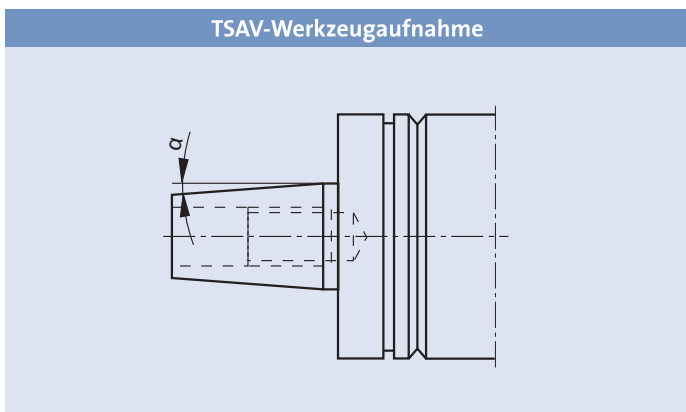
# Verdrehsicherung



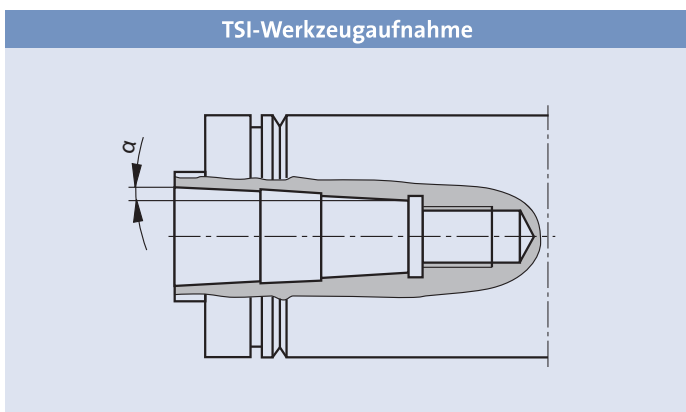
Spindel	Schnittstelle V			Abmessungen					
	Bezeichnung	k	L	M	f	m	n	Z	N
TSAV 50	V 15	15,5	20	M12x1	7	3	3	3	8
TSAV 60	V 20	20	25	M16x1	10	3	3	3	9
TSAV 80	V 27	27,67	35	M20x1	12	4	3	4	12
TSAV 100	V 38	38	52,5	M30x1	12,5	5	4	4	15
TSAV 120	V 52	52	65	M36x1	17,5	6	5	5	18
TSAV 140	V 56	56	75	M40x1,5	17,5	6	5	5	18
TSAV 160	V 87	87	110	M65x1,5	20	8	6	6	21
TSAV 200	V 87	87	110	M65x1,5	20	8	6	6	24



Spindel	Schnittstelle	Kegelwinkel $\alpha$
TSA 20	A 07	3°50'03"
TSA 26	A 08	3°49'33"
TSA 32	A 10	3°49'19"
TSA 40	A 10	3°49'19"
TSA 50	A 13	3°48'28"
TSA 60	A 18	3°48'13"
TSA 80	A 27	3°48'55"
TSA 100	A 38	3°50'28"



Spindel	Schnittstelle	Kegelwinkel $\alpha$
TSAV 40	V 12	3°49'15"
TSAV 50	V 15	3°49'06"
TSAV 60	V 20	3°48'51"
TSAV 80	V 27	3°48'55"
TSAV 100	V 38	3°50'28"
TSAV 120	V 52	3°48'51"
TSAV 140	V 56	3°49'27"
TSAV 160	V 87	3°48'48"
TSAV 200	V 87	3°48'48"



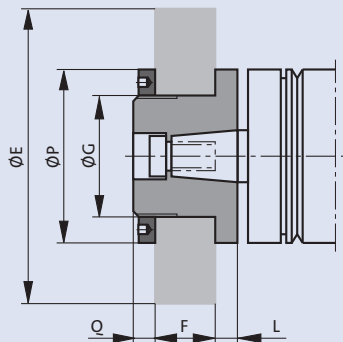
Spindel	Schnittstelle	Kegelwinkel $\alpha$
TSI 40	I 10	3°49'00"
TSI 50	I 14	3°48'42"
TSI 60	I 18	3°48'52"
TSI 80	I 25	3°48'49"
TSI 100	I 32	3°49'00"

# TSA-Schleifscheibenflansche

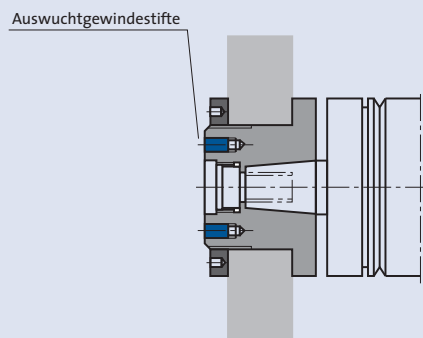
TSA 50 x 160 - 6004  
378514  
Made in Germany



Flanschausführung MO



Flanschausführung MS



Spindel	Schnittstelle A	Flansch- ausführung	Flanschabmessungen [mm]			Schleifkörper [mm]			Max. Drehzahl** [1/min]
			P	Q	L	E	F	G*	
TSA 20	A 07	MO	20	6,5	1,5	25	8	13	27000
TSA 26	A 08	MO	26	5,5	3,5	36	10	16	20000
TSA 32	A 10	MO	32	6,5	3,5	50	13	20	15000
TSA 40	A 10	MS	40	6	6	63	16	25	12000
TSA 50	A 13	MS	50	6	9	80	20	32	10000
TSA 60	A 18	MS	60	7	9	100	25	32	8000
TSA 80	A 27	MS	80	9	10	125	32	51	6000
TSA 100	A 38	MS	100	15	13	150	40	76	5000

\* Passung der Schleifscheibenflansche:  
G<sub>f7</sub> für Korund-Schleifkörper  
G<sub>H4</sub> für Diamant- oder CBN-Schleifkörper

\*\* *Achtung:* Bitte Schleifkörper auswählen, die für die jeweilige Arbeitsgeschwindigkeit zugelassen sind.

## Bestellbezeichnung

Flansch A ■ / ■ / ■  
 |  
 | D für Diamant- und CBN-Schleifscheibe  
 | K für Korund-Schleifscheibe  
 | Flanschausführung MO / MS  
 | Schnittstelle A 07 / A 08 / ...

Abzieher für Flansch A ■ / ■  
 |  
 | Flanschausführung MO / MS  
 | Schnittstelle A 07 / A 08 / ...

Auswuchtdorn für Flansch A ■  
 |  
 | Schnittstelle A 07 / A 08 / ...

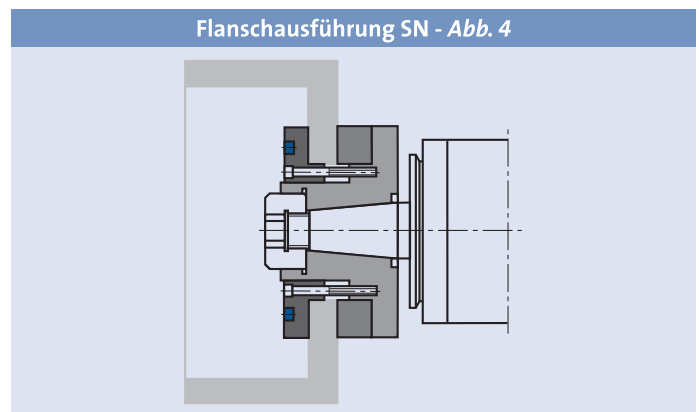
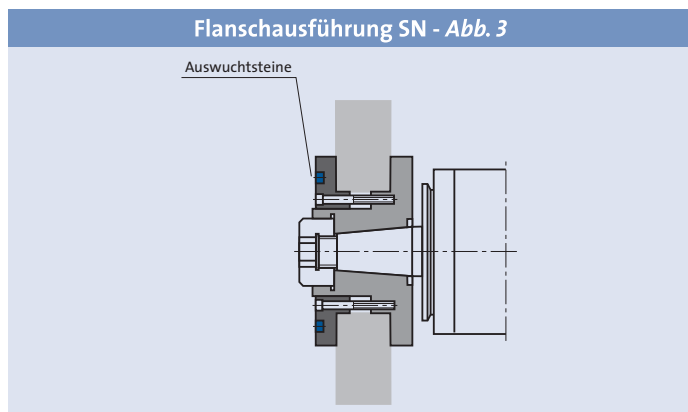
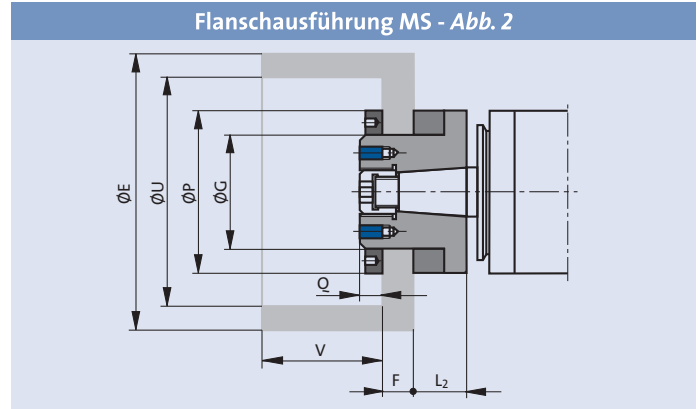
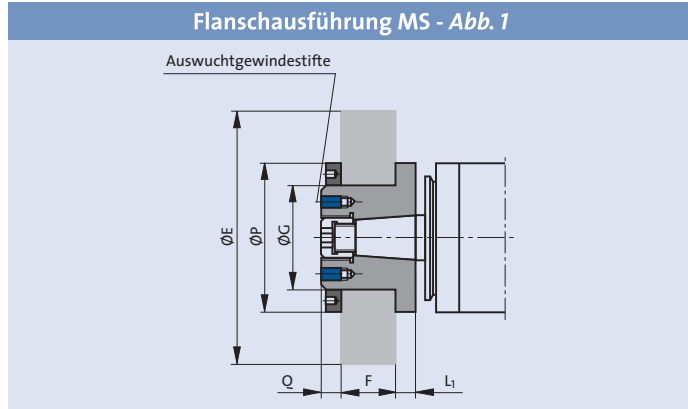
Bei Bestellung bitte Drehrichtung, siehe Seite 31, angeben.

*Achtung:* Aus Gründen der Sicherheit, wegen der Geräuschminderung und zum Erreichen guter Bearbeitungsergebnisse, müssen die rotierenden Teile ausgewuchtet werden.

Wir empfehlen eine Auswuchtgüte G 2.5 nach ISO 1940.

# TSAV- Schleifscheibenflansche

TSAV 60 x 160 - 8000  
L 347217



## Verdrehsicherungsnut

- Option bei Flanschausführung MS (Abb. 1, 2) für TSAV 50 bis TSAV 80
- Standard bei Flanschausführung SN (Abb. 3, 4) ab TSAV 100





Spindel	Schnittstelle V	Abb.	Flanschabmessungen [mm]				Schleifkörper [mm]					Drehzahl bei $v_c = 35 \text{ m/s}^{**}$ [1/min]
			P	Q	L <sub>1</sub>	L <sub>2</sub>	E	G*	F	U	V	
TSAV 40	V 12	1	40	6	6	-	80	25	11-16	-	-	8300
		2	40	6	6	14	100	25	3-8	90	42	6600
TSAV 50	V 15	1	50	6	9	-	100	32	14-20	-	-	6600
		2	50	6	9	19	125	32	4-10	110	53	5300
TSAV 60	V 20	1	60	7	9	-	125	40	17-25	-	-	5300
		2	60	7	9	21	150	40	5-13	130	67	4400
TSAV 80	V 27	1	80	9	10	-	150	51	21-32	-	-	4400
		2	80	9	10	22	200	51	9-20	170	80	3300
TSAV 100	V 38	1	110	13,5	13	-	175	76	30-40	-	-	3800
		2	110	13,5	13	30	175	76	13-23	190	100	3800
		3	110	13	13	-	250	76	20-40	-	-	2600
		4	110	13	13	28	250	76	5-25	190	100	2600
TSAV 120	V 52	1	120	15	16	-	200	76	45-60	-	-	3300
		3	165	16	16	-	350	127	25-60	-	-	1900
		4	165	16	16	44	350	127	7-32	235	118	1900
TSAV 140	V 56	1	140	14	18	-	250	76	46-60	-	-	2600
		3	180	18	18	-	450	127	32-60	-	-	1400
		4	180	18	18	46	450	127	14-32	260	118	1400
TSAV 160	V 87	3	270	28	22	-	600	203	40-80	-	-	1100
TSAV 200	V 87	3	270	28	22	-	600	203	40-80	-	-	1100

\* Passung der Schleifscheibenflansche:  
G<sub>f7</sub> für Korund-Schleifkörper  
G<sub>H4</sub> für Diamant- oder CBN-Schleifkörper

\*\*Achtung: Bitte Schleifkörper auswählen, die für die jeweilige Arbeitsgeschwindigkeit zugelassen sind.

## Bestellbezeichnung

Flansch V ■ / ■ / ■ / ■

D für Diamant- und CBN-Schleifscheibe  
 K für Korund-Schleifscheibe  
 G für gerade Schleifscheibe  
 T für Topfschleifscheibe  
 Flanschausführung MS / ...  
 Schnittstelle V 12 / V 15 / ...

Abzieher für Flansch V 12 / V 15 / ...

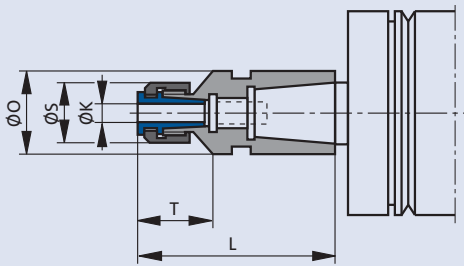
Auswuchtdorn für Flansch V 12 / V 15 / ...

Bei Bestellung bitte Drehrichtung, siehe Seite 31, angeben.

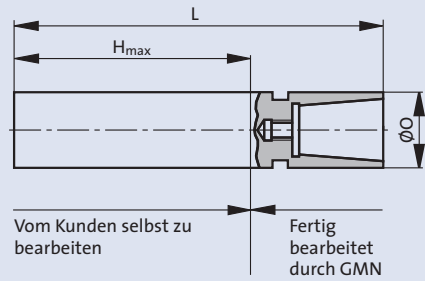
# Werkzeugaufnahmen

TSA 50 x 160 - 000  
378514  
Made in Germany

TSA-Zangenfutter



TSA-Schleifdornhalbfabrikat



Spindel	Schnittstelle A	Abmessungen				
		K	T	L	S	O
TSA 20	A 07	2; 3; 4	13,5	36	14	10,5
TSA 26	A 08	2; 3; 4	13,5	37	14	12
TSA 32	A 10	2; 3; 4	13,5	37	14	13,5
TSA 40	A 10	3; 4; 5; 6	15,5	42	16	13,5
TSA 50	A 13	3; 4; 5; 6	15,5	47	16	18
TSA 60	A 18	3; 4; 5; 6	15,5	54	16	23
TSA 80	A 27	6; 8; 10; 12	27	87	35	34

Spindel	Schnittstelle A	Abmessungen		
		H <sub>max</sub>	L	O
TSA 40	A 10	82	110	13,5
TSA 50	A 13	98	135	18
TSA 60	A 18	136	180	23
TSA 80	A 27	172	233	34
TSA 100	A 38	190	280	48

## Bestellbezeichnung

Z. B. Halbfabrikat A 10

Bei Bestellung bitte Drehrichtung, siehe Seite 31, angeben.

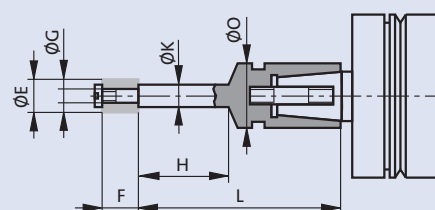
## Bestellbezeichnung

Zangenfutter A ■ / ■  
 |  
 Hülsendurchmesser 20 / 26 ...  
 |  
 Schnittstelle A 07 / A 08 / ...

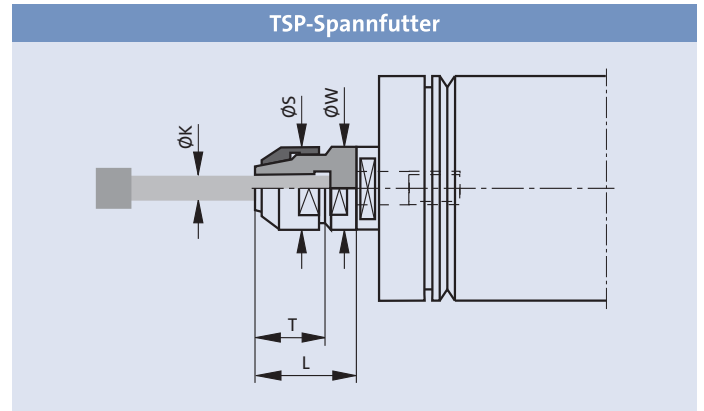
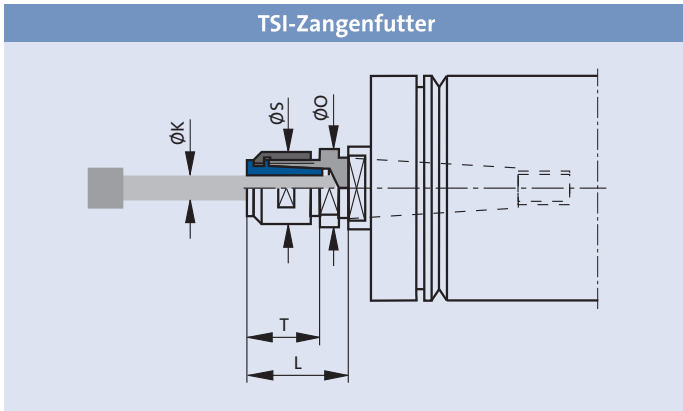
Spannzange für Zangenfutter A ■ / ■ - ■  
 | | |  
 | | Zahl aus Spalte K  
 | | Hülsendurchmesser 20 / 26 ...  
 | | Schnittstelle A 07 / A 08 / ...

Bei Bestellung bitte Drehrichtung, siehe Seite 31, angeben.

Ausführungsbeispiel für TSA-Schleifdorn



Fertigung nach Anwenderspezifikation



Spindel	Schnittstelle I	Abmessungen				
		[mm]				
		K	T	L	S	O
TSI 40	I 10	3; 4; 5; 6	15,5	25	16	13,5
TSI 50	I 14	3; 4; 5; 6	15,5	25	16	18
TSI 60	I 18	3; 4; 5; 6	15,5	28	16	23
TSI 80	I 25	6; 8; 10; 12	36	43	35	34

Spindel	Schnittstelle D	Abmessungen			
		[mm]			
	D [d]/[W]	K	T	L	S
TSP 40	D 08/14	3	20	26	14
TSP 50	D 10/18	6	20	30	18
TSP 60	D 14/23	6	20	30	23

**Bestellbezeichnung**

Spannfutter D 08/14 / ...

Bei Bestellung bitte Drehrichtung, siehe Seite 31, angeben.

**Bestellbezeichnung**

Zangenfutter I ■  
Schnittstelle I 10 / I 14 / ...

Spannzange für Zangenfutter I ■ - ■  
Zahl aus Spalte K  
Schnittstelle I 10 / I 14 / ...

Bei Bestellung bitte Drehrichtung, siehe Seite 31, angeben.

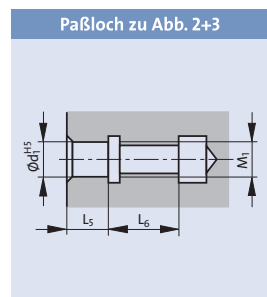
# TSP-/TSI-Schleifdorne



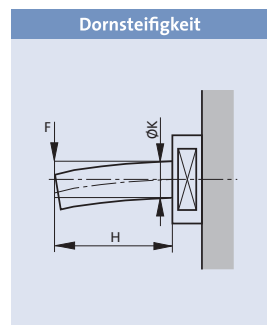
Spindel	Schnittgeschwindigkeit [m/s] bei Spindel-Neundrehzahl								Schleifdorlaufnahme			
									Schnittstelle	H <sub>0</sub>	SW	
TSP 40c	23	29	37						D 08/14	6	13	
TSP 40	19	24	31						D 08/14	6	13	
TSP 50c		22	29	35	44				D 10/18	8	16	
TSP 50		18	24	29	37				D 10/18	8	16	
TSP 60c			24	29	37	46			D 14/23	8	21	
TSP 60			20	25	31	39			D 14/23	8	21	
TSP 80c				21	26	33	42		D 16/33	10	27	
TSP 80				17	21	26	34		D 16/33	10	27	
TSP 100c						26	34	42	52	D 28/43	12	38
TSP 100						20	25	31	39	D 28/43	12	38

TSI 40c	23	29	37							I 10	5	11
TSI 40	19	24	31							I 10	5	11
TSI 50c		22	29	35	44					I 14	6	15
TSI 50		18	24	29	37					I 14	6	15
TSI 60c			24	29	37	46				I 18	6	19
TSI 60			20	25	31	39				I 18	6	19
TSI 80c				21	26	33	42			I 25	8	27
TSI 80				17	21	26	34			I 25	8	27
TSI 100c						26	34	42	52	I 32	10	41
TSI 100						20	25	31	39	I 32	10	41

für Schleifscheibenabmessungen [mm]	E	8	10	13	16	20	25	32	40	50
	F	10	10	13	16	20	25	25	32	40
	G	3	3	4	6	8	10	13	16	20
Dorndurchmesser [mm]	K	5	6	8	10	13	16	20	25	32
Scheibenbefestigung		KI	KI	PS	PS	PS	PS	PS	MU	MU
Paßschraubenaufnahme [mm]	siehe Seite 21, Abb.	1	1	2+3	2+3	2+3	2+3	2+3	4	4
	d <sub>1</sub>			4	6	8	10	13		
	M <sub>1</sub>			M3	M5	M6	M8	M12		
	L <sub>5</sub>			5	7	9	12	13		
	L <sub>6</sub>			8	11	12	14	17		



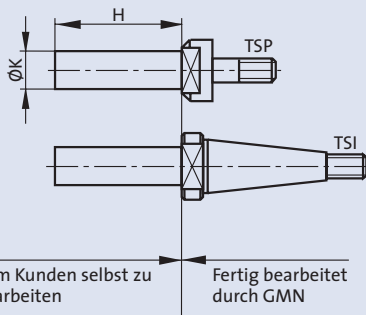
Dornsteifigkeit [N/µm]	Schleifdorndurchmesser K [mm]	Schleifdorndurchmesser K [mm]											
		5	6	8	10	13	16	20	25	32			
Schleifdorlänge H [mm]	16	4,7	9,8										
	20	2,4	5,0	15,8	38,7								
	25	1,2	2,6	8,1	19,8	56,5							
	32			3,9	9,4	27	61,9	151					
	40				4,8	13,8	31,7	77,3	189				
	50					7,1	16,2	39,6	96,6	259			
	63						8,1	19,8	48,3	130			
	80								23,6	63,3			
	100									32,4			



# TSP-/TSI- Schleifdorn-Halbfabrikate

TSP 80 c x 250 6007  
380168  
Made in Germany

## TSP-/TSI-Schleifdorn-Halbfabrikate



für Spindel	Schnittstelle D	für Spindel	Schnittstelle I	Abmessungen	
	D [d]/[W]			[mm]	
				K	H
TSP 40*	D 08/14	TSI 40**	I 10	13*/13,5**	70
TSP 50	D 10/18	TSI 50	I 14	18	90
TSP 60	D 14/23	TSI 60	I 18	23	135
TSP 80*	D 16/33	TSI 80**	I 25	33*/34**	180
TSP 100*	D 28/43	TSI 100**	I 32	43*/48**	240

## Bestellbezeichnung

Z. B. Halbfabrikat D 08/14 oder I 10 Bei Bestellung bitte Drehrichtung, siehe Seite 31, angeben.

## Ausführungsbeispiele für TSP-Schleifdorn

(Fertigung nach Anwenderspezifikation)

Abb. 1: Schleifdorn, gekittet (KI)

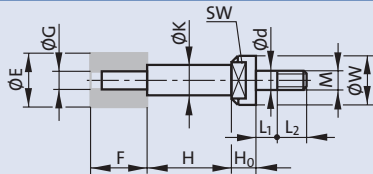


Abb. 2: Schleifdorn mit Paßschraube (PS)

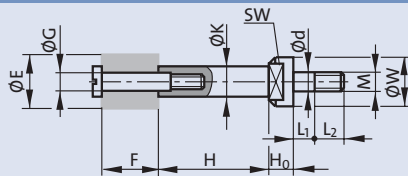


Abb. 3: Schleifdorn für Schleifscheiben auf Gewindestift (PS)

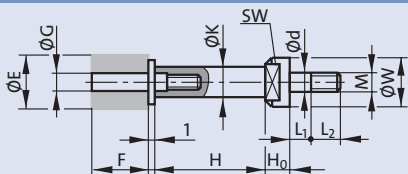
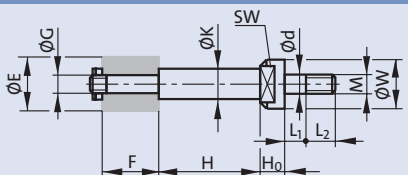


Abb. 4: Schleifdorn mit Mutter (MU)



## Ausführungsbeispiele für TSI-Schleifdorn

(Fertigung nach Anwenderspezifikation)

Abb. 1: Schleifdorn, gekittet (KI)

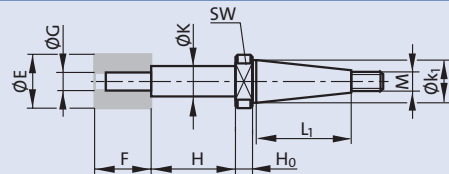


Abb. 2: Schleifdorn mit Paßschraube (PS)

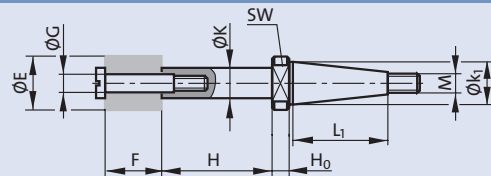


Abb. 3: Schleifdorn für Schleifscheiben auf Gewindestift (PS)

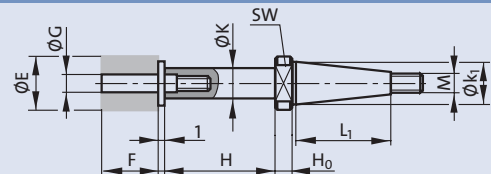
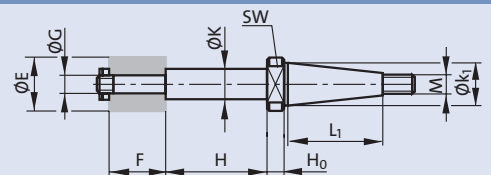
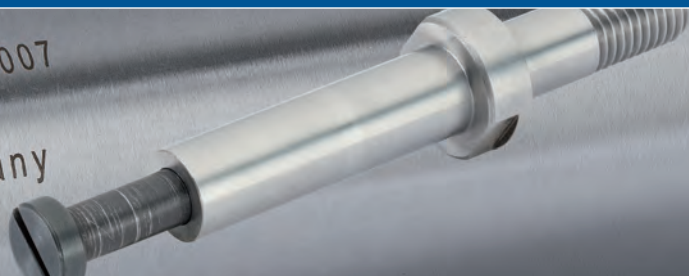


Abb. 4: Schleifdorn mit Mutter (MU)



# Grenzdrehzahlen bei maximalen Schleifdornabmessungen

TSP 80 c x 250 - 6007  
380168  
Made in Germany

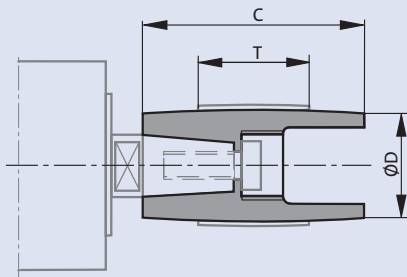


	Schleifdornaufnahme		Schleifdorn-Ø K [mm]	Schleifdornlänge H [mm]				Grenzdrehzahlen [1/min]
	D 08/14	I 10		< 16	20	25	32	
Spindel	TSP 40c	TSI 40c	5	54000				
			6	55000	53000			
	TSP 40	TSI 40	8	55000	55000	52000	50000	
			5	45000				
			6	45000	45000			
			8	45000	45000	45000	45000	
	Schleifdornaufnahme		Schleifdorn-Ø K [mm]	Schleifdornlänge H [mm]			Grenzdrehzahlen [1/min]	
	D 10/18	I 14		< 25	32	40		
Spindel	TSP 50c	TSI 50c	6	42000				
			8	42000	42000			
	TSP 50	TSI 50	10	42000	42000	42000		
			6	35000				
			8	35000	35000			
			10	35000	35000	35000		
	Schleifdornaufnahme		Schleifdorn-Ø K [mm]	Schleifdornlänge H [mm]			Grenzdrehzahlen [1/min]	
	D 14/23	I 18		< 32	40	50		63
Spindel	TSP 60c	TSI 60c	8	35000				
			10	35000	35000	30000		
	TSP 60	TSI 60	13	35000	35000	30000		
			16	35000	35000	30000		35000
			8	30000				
			10	30000	30000	30000		
			13	30000	30000	30000		
			16	30000	30000	30000	35000	
	Schleifdornaufnahme		Schleifdorn-Ø K [mm]	Schleifdornlänge H [mm]			Grenzdrehzahlen [1/min]	
	D 16/33	I 25		< 63	80			
Spindel	TSP 80c	TSI 80c	10	25000				
			13	25000	25000			
	TSP 80	TSI 80	16	25000	25000			
			20	25000	25000			
			10	20000				
			13	20000	20000			
			16	20000	25000			
			20	20000	20000			
	Schleifdornaufnahme		Schleifdorn-Ø K [mm]	Schleifdornlänge H [mm]			Grenzdrehzahlen [1/min]	
	D 28/43	I 32		< 80	100	125		160
Spindel	TSP 100c	TSI 100c	16	20000				
			20	20000	20000			
	TSP 100	TSI 100	25	20000	20000	18000		
			32	20000	20000	20000		18000
			16	15000				
			20	15000	15000			
			25	15000	15000	15000		
			32	15000	15000	15000	15000	

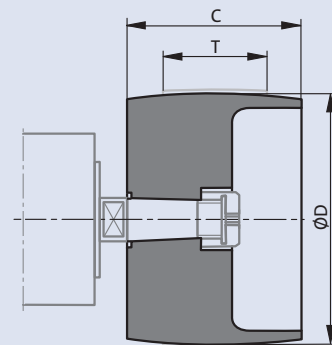


# Riemenscheiben

Riemenscheibe für Schnittstelle A



Riemenscheibe für Schnittstelle V



Spindel	Schnittstelle A	Abmessungen		
		[mm]		
		D	C	T
TSA 20	A 07	14; 28	20	10
TSA 26	A 08	16; 36	25	15
TSA 32	A 10	18; 50	30	20
TSA 40				
TSI 40				
TSP 40		17; 20; 25; 63	40	
TSA 50	A 13	20; 25; 32; 80	50	30
TSI 50				
TSP 50				
TSA 60	A 18	25; 32; 40; 100	60	40
TSI 60				
TSP 60				
TSA 80	A 27	40; 45; 50; 56; 125	70	50
TSI 80				
TSP 80				
TSA 100	A 38	50; 63; 160	80	60
TSI 100				
TSP 100				

## Bestellbezeichnung

Riemenscheibe A ■ - ■  
 | Zahl aus Spalte D  
 Schnittstelle A 07 / A 08 / ...

Abzieher für Riemenscheibe A 07 / A 08 / ...

Spindel	Schnittstelle V	Abmessungen		
		[mm]		
		D	C	T
TSAV 40	V 12	40; 50	40	30
TSAV 50	V 15	50; 63	50	40
TSAV 60	V 20	63; 80	60	50
TSAV 80	V 27	80; 100	70	60
TSAV 100	V 38	80; 125	80	70
TSAV 120	V 52	90; 160	100	80
TSAV 140	V 56	120; 210	100	80
TSAV 160	V 87	280	130	100
TSAV 200				

## Bestellbezeichnung

Riemenscheibe V ■ - ■  
 | Zahl aus Spalte D  
 Schnittstelle V 12 / V 15 / ...

Abzieher für Riemenscheibe V 12 / V 15 / ...

## Verdrehsicherungsnut

- Option  
bei Schnittstellen V 15 bis V 27 (TSAV 50 bis TSAV 80)
- Standard  
ab Schnittstelle V 38 (TSAV 100)



# Schnittgeschwindigkeiten

Spindel- drehzahl n [1/min]	Schnittgeschwindigkeit v <sub>c</sub> [m/s]																	
	Schleifkörperdurchmesser E [mm]																	
	4	5	6	8	10	13	16	20	32	40	50	63	80	100	125	175	200	250
80000	16,8	20,9	25,1	33,5	41,9	54,5	67,0	83,8										
70000	14,7	18,3	22,0	29,3	36,7	47,6	58,6	73,3										
70000	12,6	15,7	18,8	25,1	31,4	40,8	50,3	62,8										
55000	11,5	14,4	17,3	23,0	28,8	37,4	46,1	57,6	92,2									
50000	10,5	13,1	15,7	20,9	26,2	34,0	41,9	52,4	83,8									
45000		11,8	14,1	18,8	23,6	30,6	37,7	47,1	75,4	94,2								
40000		10,5	12,6	16,8	20,9	27,2	33,5	41,9	67,0	83,8								
35000			11,0	14,7	18,3	23,8	29,3	36,7	58,6	73,3	91,6							
33000			10,4	13,8	17,3	22,5	27,6	34,6	55,3	69,7	86,4							
32000			10,1	13,4	16,8	21,8	26,8	33,5	53,6	67,0	83,8							
30000				12,6	15,7	20,4	25,1	31,4	50,3	62,8	78,5	99,0						
27000				11,3	14,1	18,4	22,6	28,3	45,2	56,5	70,7	89,1						
25000				10,5	13,1	17,0	20,9	26,2	41,9	52,4	65,4	82,5						
24000				10,1	12,6	16,3	20,1	25,1	40,2	50,3	62,8	79,2						
23000					12,0	15,7	19,3	24,1	38,5	48,2	60,2	75,9	96,3					
22500					11,8	15,3	18,8	23,6	37,7	47,1	58,9	74,2	94,2					
21000					11,0	14,3	17,6	22,0	35,2	44,0	55,0	69,3	88,0					
20000					10,5	13,6	16,8	20,9	33,5	41,9	52,4	66,0	83,8					
19000						12,9	15,9	19,9	31,8	39,8	49,7	62,7	79,6	99,5				
18000						12,3	15,1	18,8	30,2	37,7	47,1	59,4	75,4	94,2				
16000						10,9	13,4	16,8	26,8	33,5	41,9	52,8	67,0	83,8				
15000							12,6	15,7	25,1	31,4	39,3	49,5	62,8	78,5	98,2			
14000							11,7	14,7	23,5	29,3	36,7	46,2	58,6	73,3	91,6			
13500							11,3	14,1	22,6	28,3	35,3	44,5	56,5	70,7	88,4			
13000							10,9	13,6	21,8	27,2	34,0	42,9	54,5	68,1	85,1			
12500							10,5	13,1	20,9	26,2	32,7	41,2	52,4	65,4	81,8			
12000							10,1	12,6	20,1	25,1	31,4	39,6	50,3	62,8	78,5			
11500								12,0	19,3	24,1	30,1	37,9	48,2	60,2	75,3			
11000								11,5	18,4	23,0	28,8	36,3	46,1	57,6	72,0			
10500								11,0	17,6	22,0	27,5	34,6	44,0	55,0	68,7	96,2		
10000								10,5	16,8	20,9	26,2	33,0	41,9	52,4	65,4	91,6		
9000									15,1	18,8	23,6	29,7	37,7	47,1	58,9	82,5	94,2	
8000									13,4	16,8	20,9	26,4	33,5	41,9	52,4	73,3	83,8	
7500									12,6	15,7	19,6	24,7	31,4	39,3	49,1	68,7	78,5	98,2
7000									11,7	14,7	18,3	23,1	29,3	36,7	45,8	64,1	73,3	91,6
6000									10,1	12,6	15,7	19,8	25,1	31,4	39,3	55,0	62,8	78,5
5500										11,5	14,4	18,1	23,0	28,8	36,0	50,4	57,6	72,0
5000										10,5	13,1	16,5	20,9	26,2	32,7	45,8	52,4	65,4
4000											10,5	13,2	16,8	20,9	26,2	36,7	41,9	52,4
2860													12,0	15,0	18,4	26,2	29,9	37,4
1440																13,2	15,1	18,8

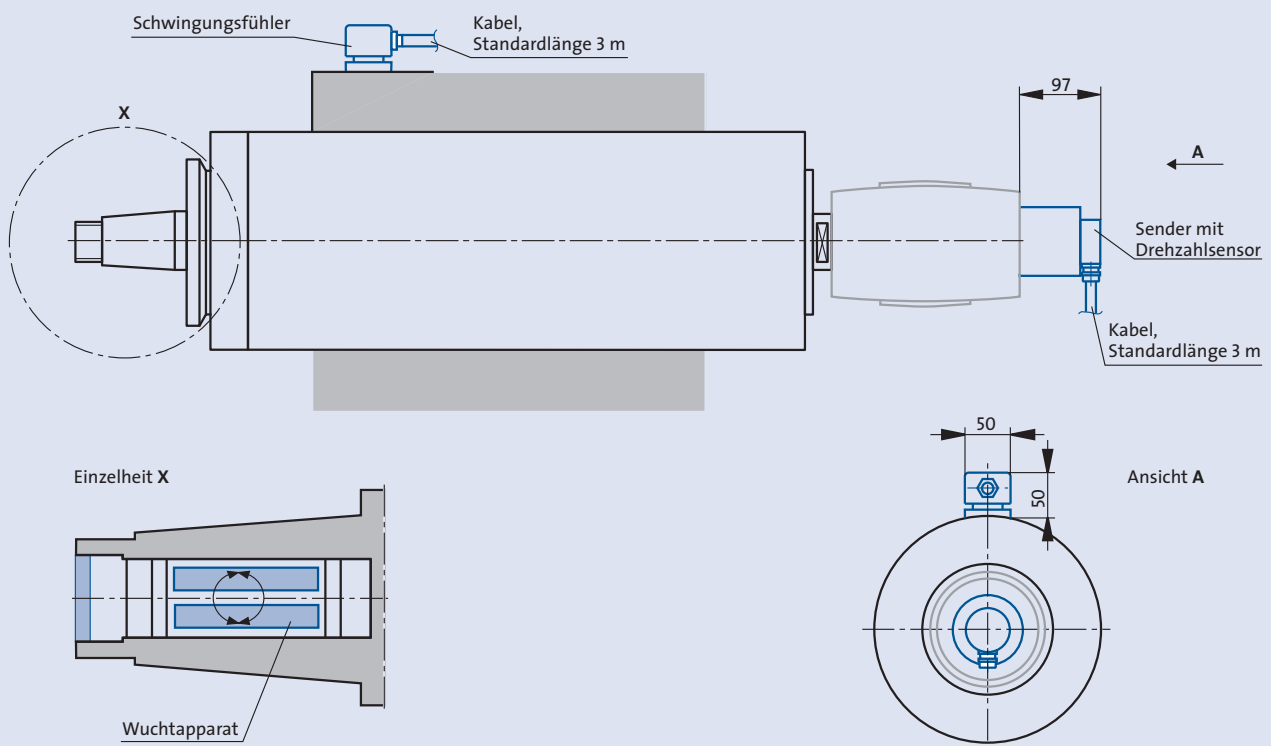
$$v_c = \frac{E \cdot \pi \cdot n}{60 \cdot 1000} \text{ [m/s]}$$

E = Schleifkörperdurchmesser [mm]  
n = Spindeldrehzahl [1/min]



# TSAV-Auswuchtsystem

## Elektromechanisches Auswuchtsystem



### Für TSAV-Spindeln mit Hüsendurchmesser 160 und 200 mm

TSAV 160 x 400	TSAV 200 x 400
TSAV 160 x 500	TSAV 200 x 500
TSAV 160 x 630	TSAV 200 x 630

#### Bestehend aus

- Wuchtapparat
- Schwingungsfühler
- Sender mit Drehzahlsensor

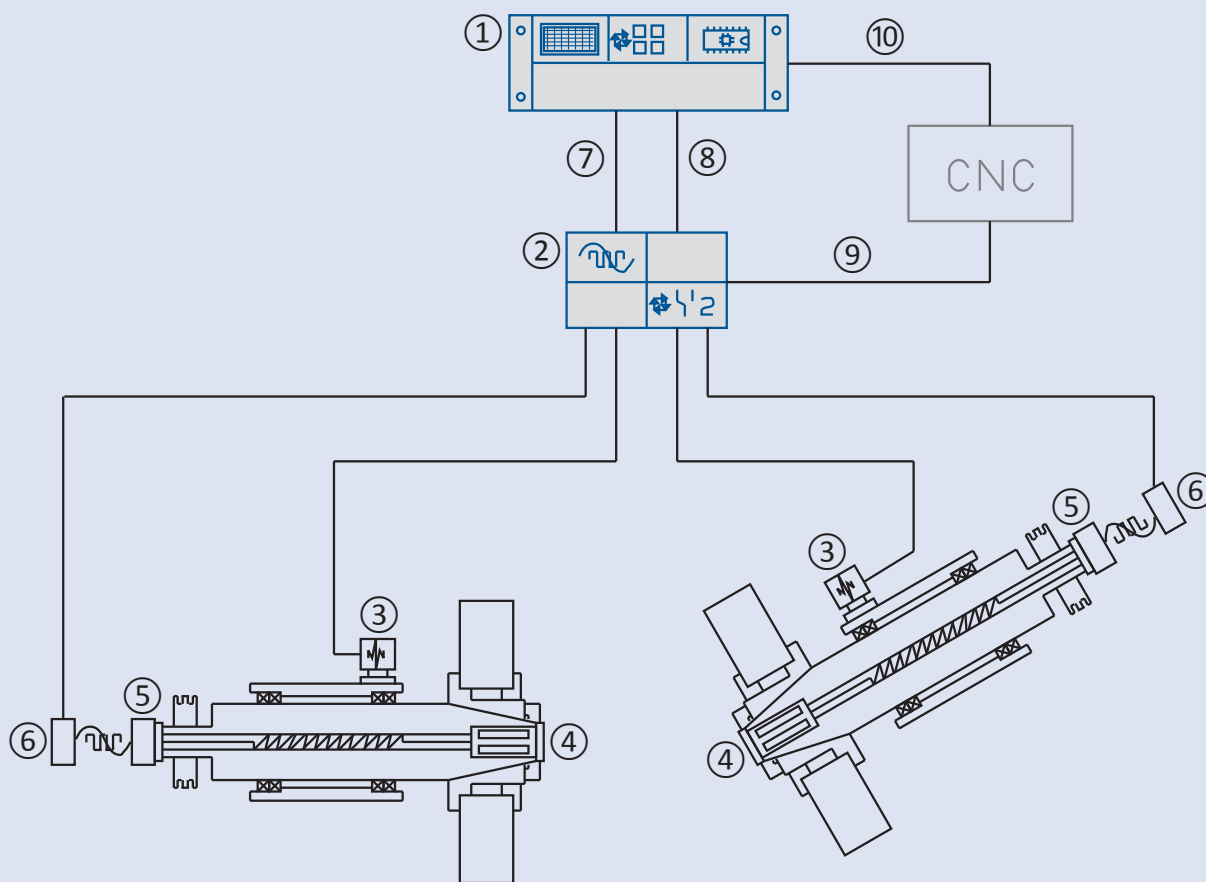
#### Optional

- Verlängerungskabel für Schwingungsfühler
- Verlängerungskabel für Wuchtapparat

Anzeige- und Steuerelektronik, siehe Seite 26.

# Auswuchtgeräte

## Automatisches Auswuchtssystem



Soll ein Unwuchtzustand, z. B. in der Serienfertigung bei Schleifscheiben, ermittelt, überwacht und beseitigt werden, macht der Einsatz von automatischen Auswuchttelektroniken Sinn.

Dabei ist es unter wirtschaftlichen Gesichtspunkten auch möglich, bei Einsatz eines Anzeige- und Steuergerätes sowie einer Umschalteinheit, zwei Spindeln in abwechselndem Betrieb zu überwachen.

Einige Merkmale von Einbau-Auswuchtapparaten:

- Zum Einbau in alle Schleifmaschinen mit Hohlspindel geeignet
- Problemlose Montage
- Vollautomatische Wuchtmassenpositionierung
- Im Nassbereich einsetzbar
- Kollisionsfreie Wuchtmassen in laufruhiger 1-Ebenen-Technik
- Für Drehzahlen bis ca. 12000 min<sup>-1</sup>

### ① Anzeige- und Steuergerät

Option bei Anschluss von zwei Spindeln für abwechselnden Betrieb:

### ② Umschalteinheit

Im Lieferumfang der Spindel enthalten:

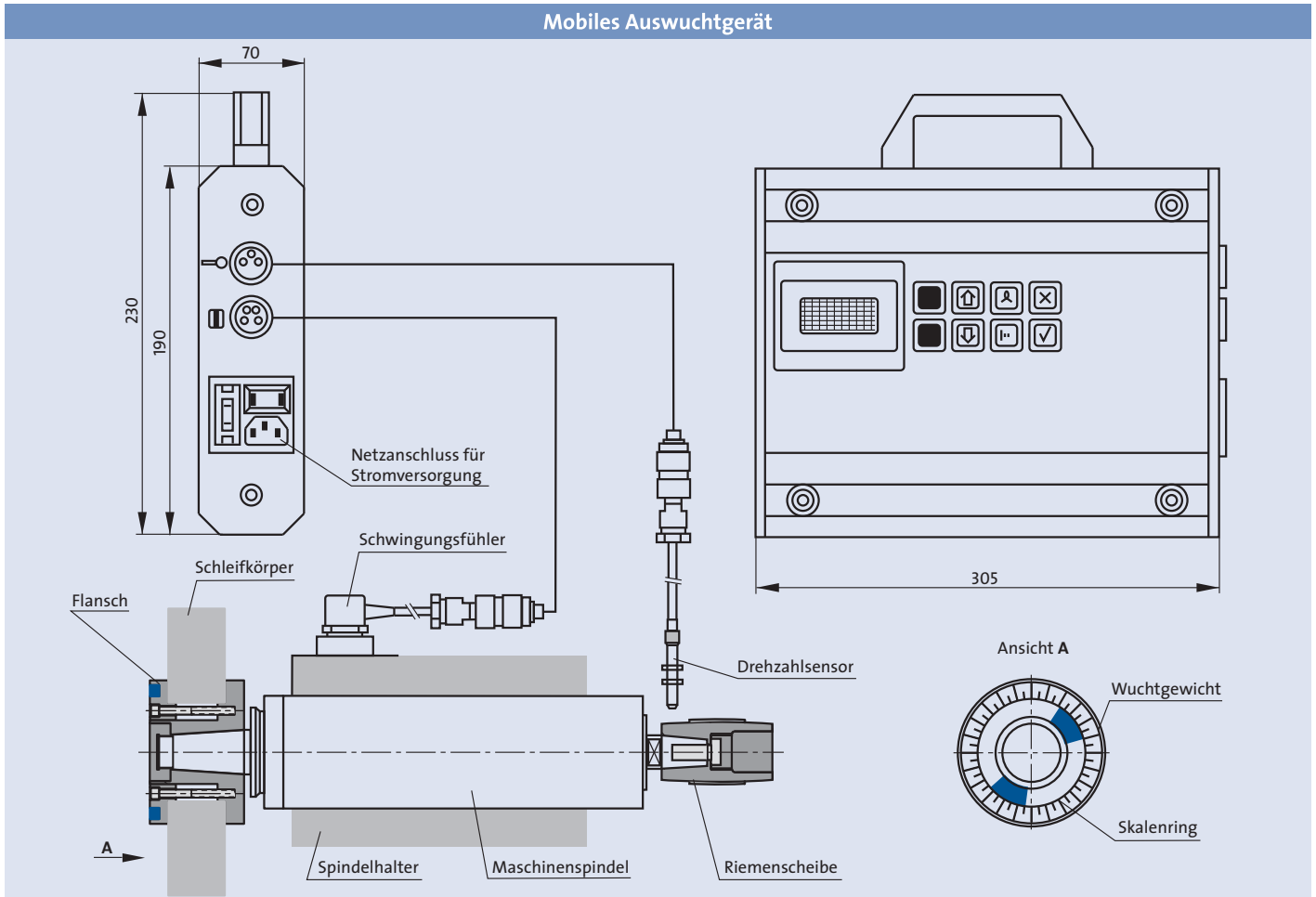
- ③ Schwingungsfühler mit 3 m Kabel  
Option: Verlängerungskabel
- ④ Einbau-Auswuchtapparat
- ⑤ Empfänger
- ⑥ Sender mit integriertem Drehzahlsensor, 3 m Kabel  
Option: Verlängerungskabel

Zubehör:

- ⑦⑧⑨⑩ Verbindungskabel, bei Bestellung bitte Länge angeben.



### Mobiles Auswuchtgerät



In jedem Rotationskörper ist eine gewisse Unwucht vorhanden, die bei Drehung eine sinusförmige Schwingung hervorruft. Um die Auswirkungen der Unwuchtkräfte zu minimieren, müssen die ungleichen Massenverteilungen von rotierenden Teilen begrenzt werden.

Wellen von GMN Präzisionsspindeln sind grundsätzlich ausgewuchtet.

Bedingt durch die steigenden Schnittgeschwindigkeiten ist dieser Vorgang auch für Werkzeuge erforderlich.

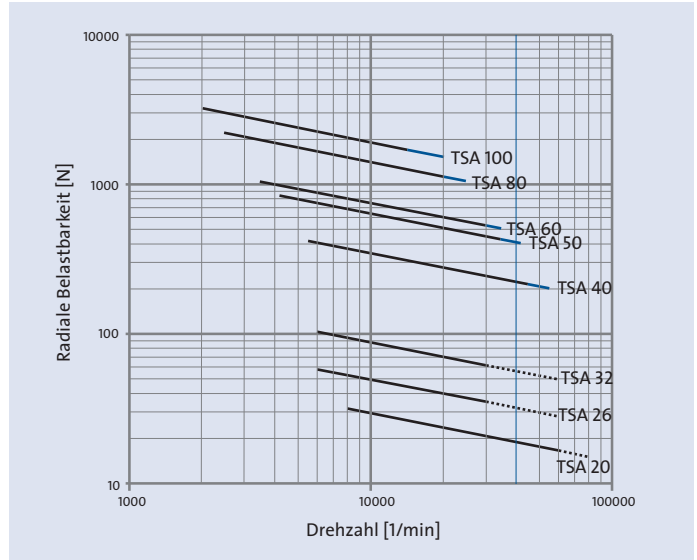
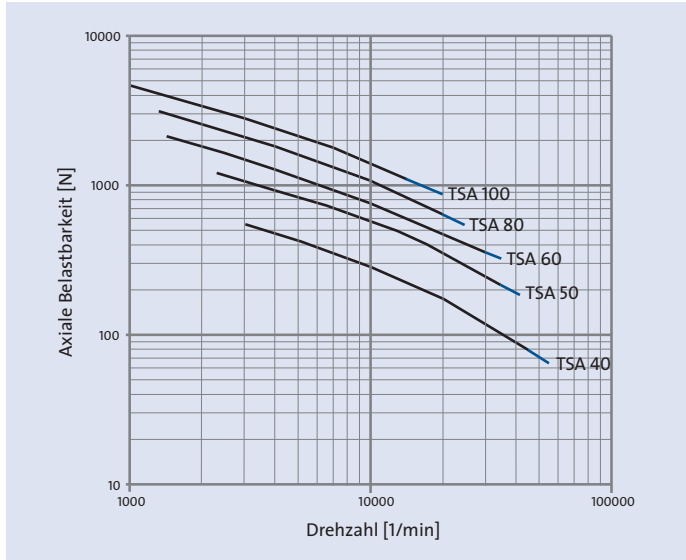
Für größere Spindelabmessungen stehen automatische Auswuchtssysteme zur Verfügung.

Bei kleinen Spindeln empfiehlt sich der Einsatz des mobilen Auswuchtgerätes.

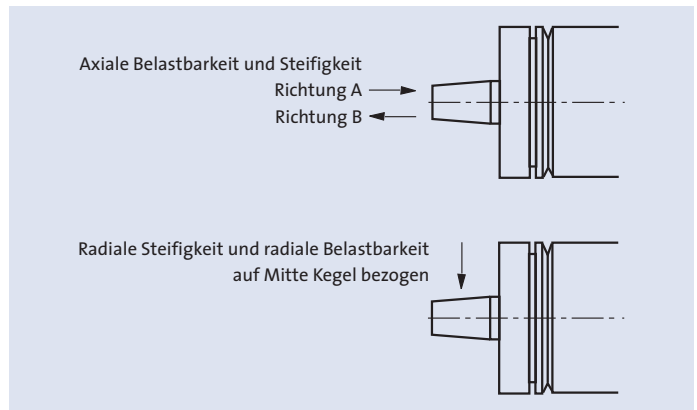
### Arbeitsablauf

- Schwingungsfühler auf Spindelhalter mit Magnetfuß aufsetzen
- Drehzahlsensor an rotierendem Teil positionieren
- Automatisch:
  - Erfassung der Spindeldrehzahl
  - Erfassung der Spindelschwingung
  - Bestimmung der Unwuchtschwingung
  - Berechnung und Anzeige der Korrekturwerte
- Positionieren der Auswuchtgewichte
- Kontrolle und gegebenenfalls Korrektur

# Steifigkeit - Belastbarkeit

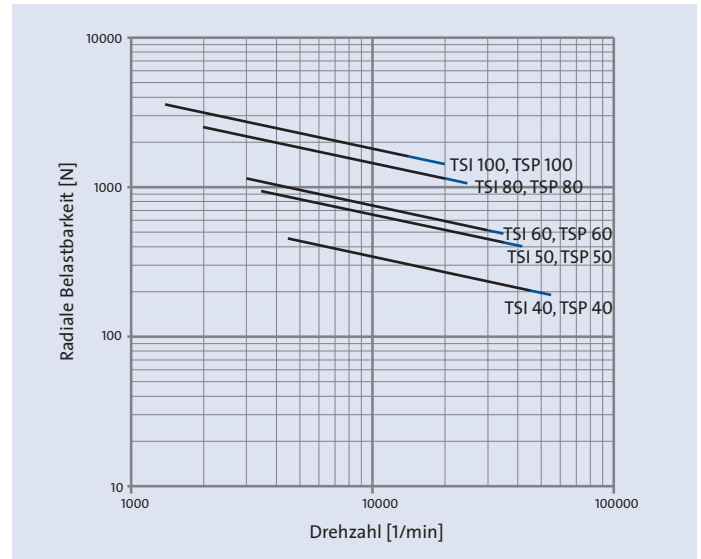
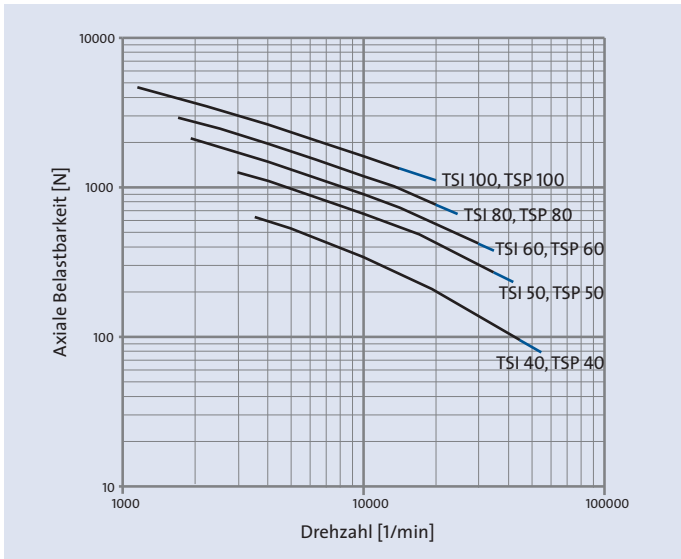


Spindel	Steifigkeit [N/μm]		Belastbarkeit [N]				
	axial A und B	radial	A	B	radial		
TSA 20 x 125	12	3,5	70**	35**	siehe Diagramm		
TSA 20 x 160							
TSA 20 x 200							
TSA 20 x 250	17	3,5	70**	70**			
TSA 26 x 125	14	5,0	70**	35**			
TSA 26 x 160							
TSA 26 x 200							
TSA 26 x 250	20	5,0	70**	70**			
TSA 26 x 315	21	8,0	70**	70**			
TSA 32 x 125							
TSA 32 x 160							
TSA 32 x 200							
TSA 32 x 250							
TSA 32 x 315	21	8,0	70**	70**			
TSA 32 x 355	32	25	siehe Diagramm	150			
TSA 40*							
TSA 50*					41	41	225
TSA 60*					51	57	300
TSA 80*					67	96	450
TSA 100*	78	113	siehe Diagramm	540			

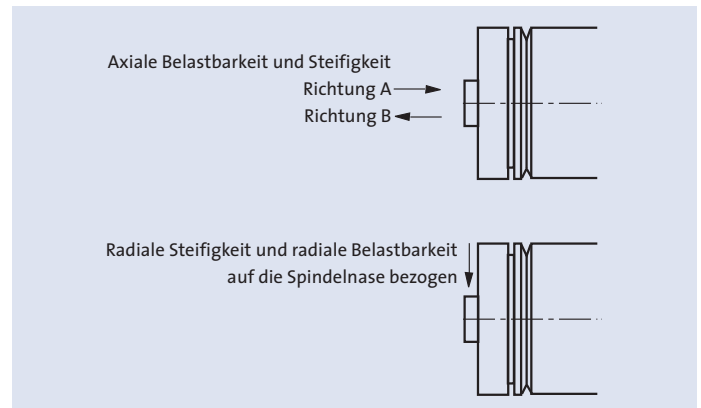


\* Daten gelten für alle Spindellängen.

\*\* Bei niedrigen Drehzahlen (< 0,4 Katalogdrehzahl) sind kurzzeitig die doppelten bis dreifachen Werte für die Axialbelastung zulässig, wenn an die Laufruhe unter dieser Belastung keine hohen Ansprüche gestellt werden.



Spindel	Steifigkeit [N/μm]		Belastbarkeit [N]		
	axial A und B	radial	axial		radial
			A	B	
TSI / TSP 40	32	36	siehe Diagramm	150	siehe Diagramm
TSI / TSP 50	41	65		225	
TSI / TSP 60	51	85		300	
TSI / TSP 80	67	140		450	
TSI / TSP 100	78	170		540	



Daten gelten für alle Spindellängen.

Die hier angegebenen Daten sind Richtwerte zur Auswahl der für einen bestimmten Anwendungsfall geeigneten Spindel.

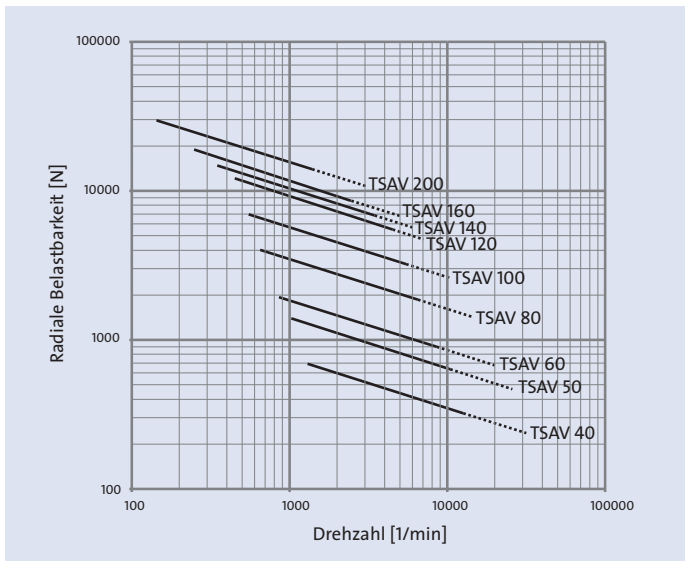
Die Belastbarkeit bezieht sich auf reine Radialbelastung bzw. reine Axialbelastung. Bei Kombination können die Spindeln nicht mit den angegebenen Höchstwerten belastet werden.

Durch verschiedene Maßnahmen bei der Montage der Spindeln können die Daten in gewissen Grenzen optimal auf ihren Anwendungsfall abgestimmt werden. Nennen Sie uns daher Ihre Einsatzdaten, damit wir auf Grund unserer Erfahrungen die für Sie optimale Ausführung bestimmen.

Für die Berechnung der Belastbarkeit ist eine Lebensdauer von 5000 Stunden zugrunde gelegt.

Die Tabellen enthalten die radialen und axialen Steifigkeiten, gemessen bei stehender Welle.

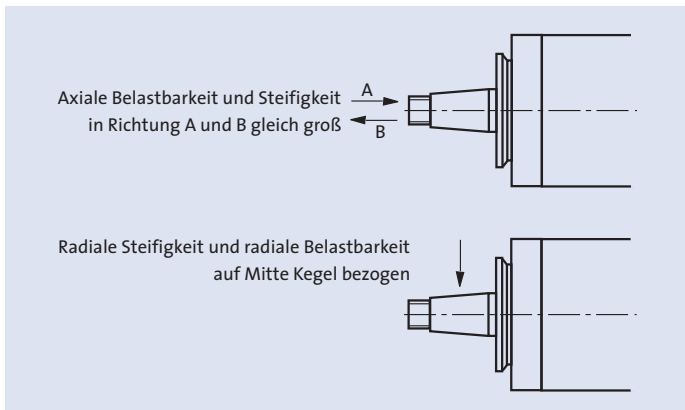
# Steifigkeit - Belastbarkeit



Spindel	Steifigkeit [N/μm]		Belastbarkeit [N]	
	axial	radial	axial*	radial
TSAV 40	56	29	300	
TSAV 50	75	37	600	
TSAV 60	90	60	600	
TSAV 80	133	75	1500	
TSAV 100	165	108	2400	
TSAV 120	212	170	3000	
TSAV 140	230	170	3600	siehe Diagramm
TSAV 160	300	245	4800	
TSAV 200	345	342	6000	

Daten gelten für alle Spindellängen.

\* Kurzzeitig sind die doppelten bis dreifachen Werte für die Axialbelastung zulässig, wenn an die Laufruhe unter dieser Belastung keine hohen Ansprüche gestellt werden.





## Sicherheitshinweise

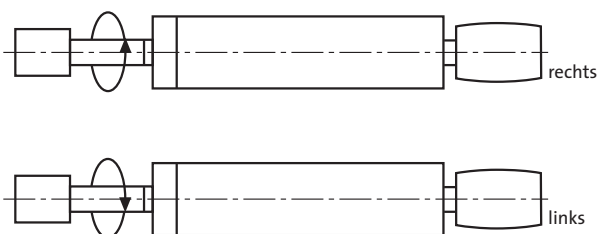


### Hinweise

Für das Bearbeiten von Serienteilen oder für immer wiederkehrender gleichartiger Operationen sollte die bestgeeignete Spindel aus dem großen GMN Fertigungsprogramm eingesetzt werden.

Bei ihrer Auswahl ist zu beachten:

1. Spindel- $\varnothing$  so groß und Spindellänge so kurz wie möglich halten.
2. Werkzeug und dessen Aufnahme (z. B. Dorn, Flansch) so groß und kräftig und so kurz wie möglich ausführen.
3. Stets mit der, der wirtschaftlichsten Schnittgeschwindigkeit entsprechenden Drehzahl arbeiten.
4. Wenn für den gleichen Zweck sowohl eine Riemen- als auch eine Motorspindel verwendet werden kann, ist die Motorspindel vorzuziehen, da bei dieser der Riemenzug entfällt.
5. Bei Bestellung Drehrichtung angeben.



### Schleifkörper

Die Abmessungen der Schleifkörper des vorliegenden Kataloges sind weitgehend DIN 69 120 entnommen.

Die geeignetsten Schleifkörper sind am besten im Einvernehmen mit den Herstellerfirmen auszuwählen.

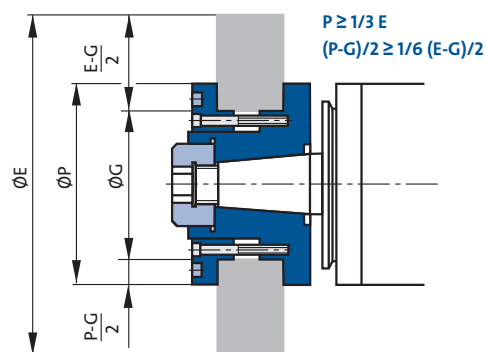
Bei Umfangsgeschwindigkeiten, die von der allgemeinen Arbeitsgeschwindigkeit entsprechend den Unfallverhütungsvorschriften abweichen, sind die jeweils aktuellen, gültigen Vorschriften zu beachten.

### Unfallverhütung

Zur Unfallverhütung müssen Schleifkörper über  $\varnothing$  50 mm mit einem Schutz gegen Zerspringen abgedeckt sein. Beim Innenschleifen muß der Schleifkörper durch eine klapp- oder schwenkbare Schutzvorrichtung gegen Berühren gesichert sein.

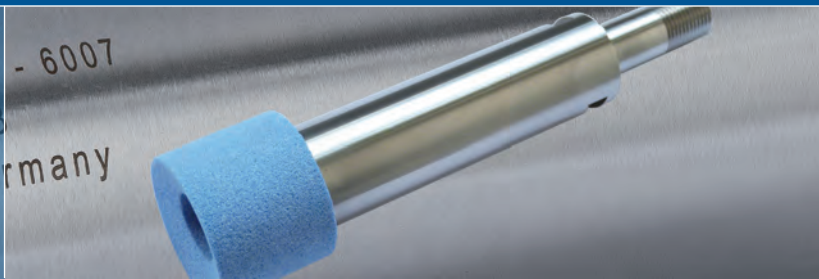
Schleifkörper sind mit Spannflanschen aus Gußeisen oder Stahl zu befestigen, wenn nicht die Art der Arbeit oder des Schleifkörpers eine andere Befestigungsart verlangt. Sie müssen sich leicht auf die Aufnahme aufschieben lassen.

Zwischen Schleifkörper und den Spannflanschen sind Zwischenlagen aus elastischem Stoff (z. B. Pappe) zu legen, sofern diese nicht auf den Schleifkörper aufgeklebt sind. Die Spannflansche müssen gleich groß und auf der Anlagefläche gleich geformt sein. Sie müssen die Schleifkörper mindestens  $1/6$  ihrer Höhe überdecken und mindestens  $1/3$  des Schleifkörperdurchmessers haben (siehe unten).



### Sehr kleine Schleifkörper

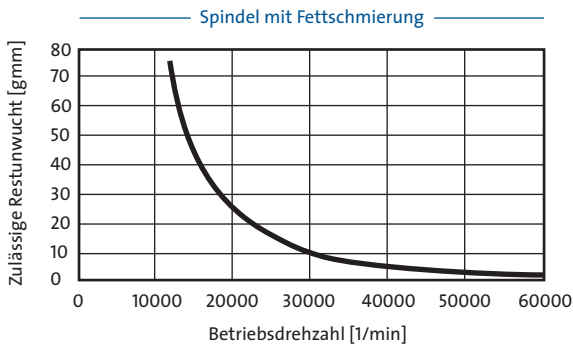
Um ein Zerspringen sehr kleiner Schleifkörper durch zu starkes Festziehen der Spannmutter zu vermeiden, werden diese aufgekittet. Es ergibt sich somit keine Unwucht, die durch die Mutter entstehen könnte. Das Ergebnis ist ein ruhiger Lauf der Spindel und ein besseres Schleifergebnis.



# Sicherheitshinweise

## Hinweise

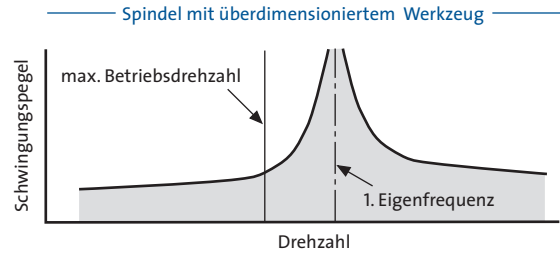
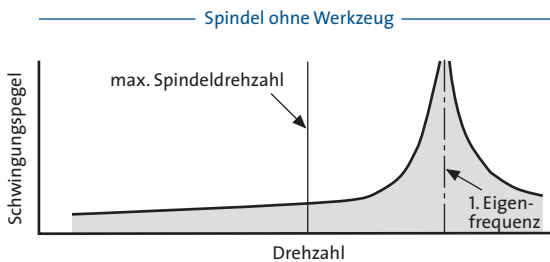
In jeder Spindelwelle und in jedem Werkzeug ist eine gewisse Unwucht vorhanden, die bei Rotation eine sinusförmige Schwingung hervorruft. Um die Auswirkungen der Unwuchtkräfte zu minimieren, müssen die ungleichen Massenverteilungen von rotierenden Teilen begrenzt werden. Wellen von GMN-Spindeln sind grundsätzlich ausgewuchtet. Bedingt durch die steigenden Schnittgeschwindigkeiten ist dieser Vorgang auch für Werkzeuge erforderlich. Für die Präzisionszerspanung wird eine max. Restunwucht am Werkzeug gemäß nachfolgendem Diagramm empfohlen.



## Kritische Drehzahl

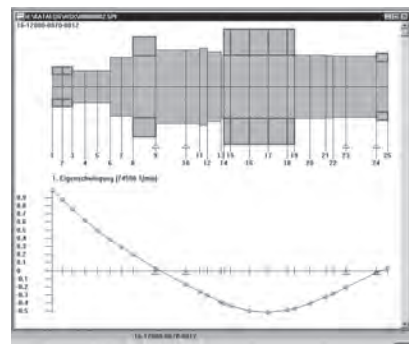
GMN Maschinenspindeln sind so ausgelegt, dass die kritische Drehzahl über der max. Betriebsdrehzahl liegt. Durch die Werkzeuge kann die 1. Eigenfrequenz des Spindel - Werkzeugsystems soweit herabgesetzt werden, dass sie im Drehzahlbereich der Spindel liegt.

Dies führt nicht nur zu einer Verschlechterung des Bearbeitungsergebnisses, sondern auch zu einer Gefährdung des Bedienungs-personals und der Produktionsmittel.



Es ist ratsam, sich bereits bei Auswahl der Spindeln beraten zu lassen, wenn Werkzeuge mit außergewöhnlichen Abmessungen oder Massen eingesetzt werden sollen.

Wir berechnen für unsere Kunden das statische und dynamische Verhalten des Systems Spindel - Werkzeug und arbeiten - falls erforderlich - Vorschläge zur Verbesserung aus. Neben den Biegelinien für vorgegebene Belastungen können Steifigkeit, Lagerbelastungen und bis zu 5 Eigenfrequenzen ermittelt werden.



## Fliehkräfte am Werkzeug

Fliehkräfte durch hohe Umfangsgeschwindigkeiten wirken nicht nur als Unwuchtkräfte, sondern beanspruchen auch die Werkzeugbefestigung. Vor allem Messerköpfe stellen ein großes Gefahrenpotential dar. Wenn die Befestigung versagt, können Wendschneidplatten wie Geschosse wegfliegen.

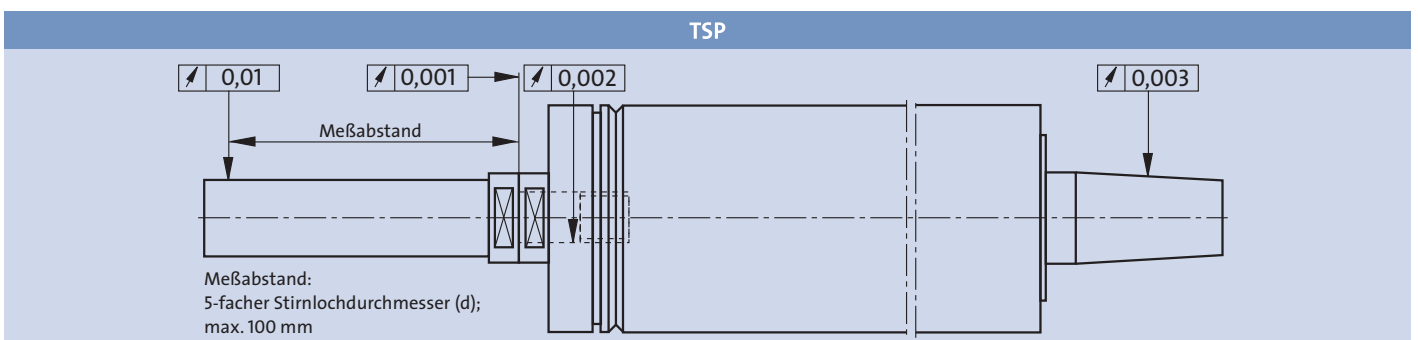
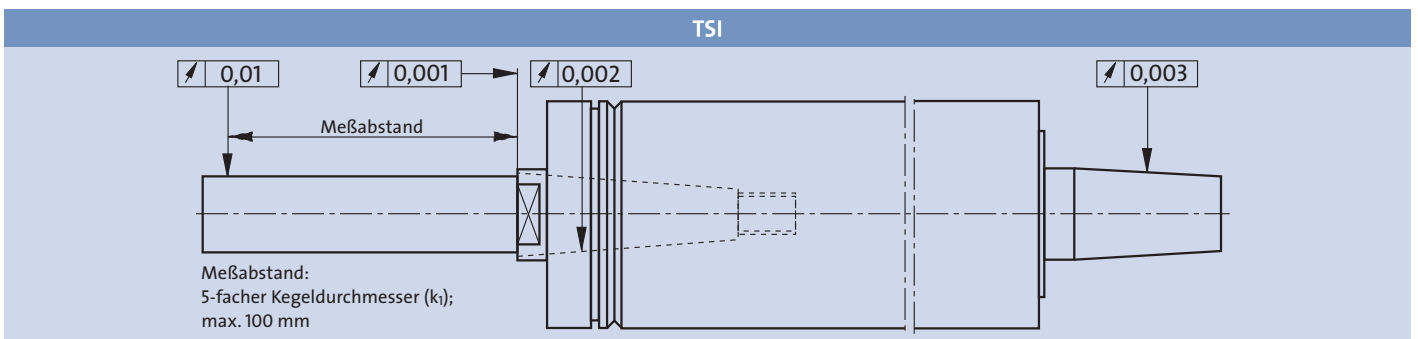
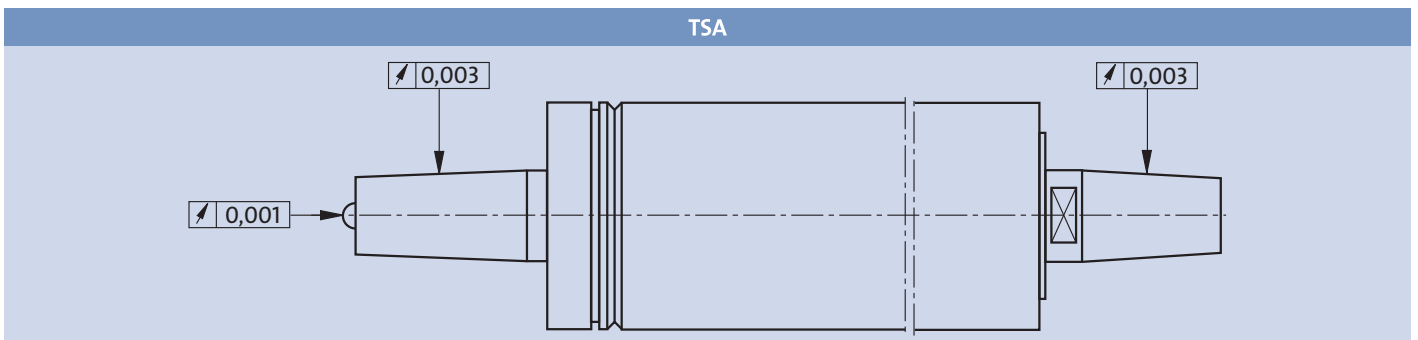
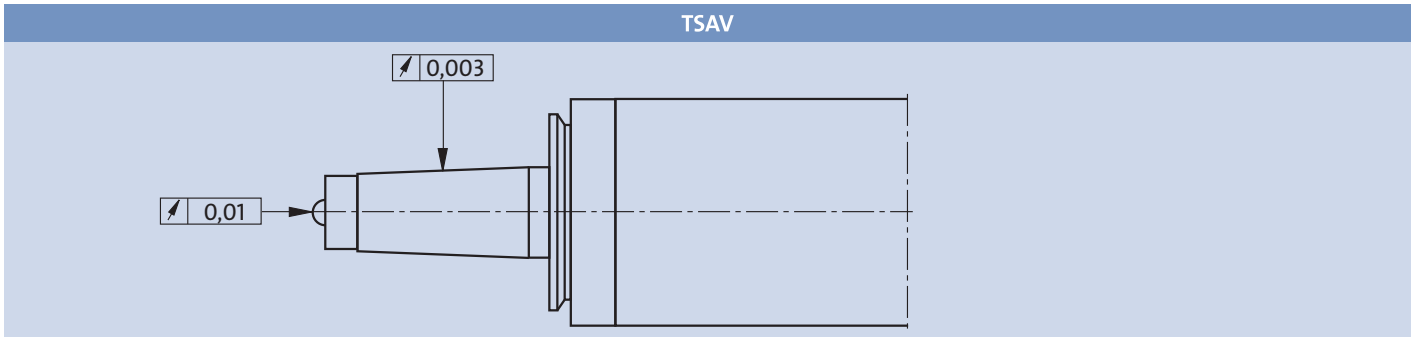
## Schwingungsüberwachung

Schwingungsüberwachungsgeräte bieten eine Möglichkeit, Gefahrensituationen zu erkennen. Diese Einrichtungen können auch zur Erfassung des Verschleißes der Spindellager und somit zur vorbeugenden Instandhaltung verwendet werden.

Bei der Auswahl und der Auslegung ist jedoch zu beachten, dass Schwingungen, die durch andere Komponenten der Maschine verursacht werden, unberücksichtigt bleiben und keine Störabschaltung der Maschine auslösen dürfen.

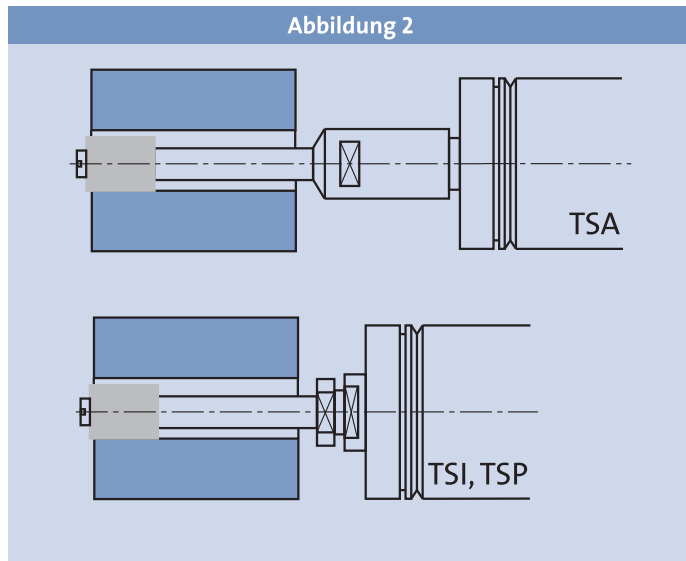
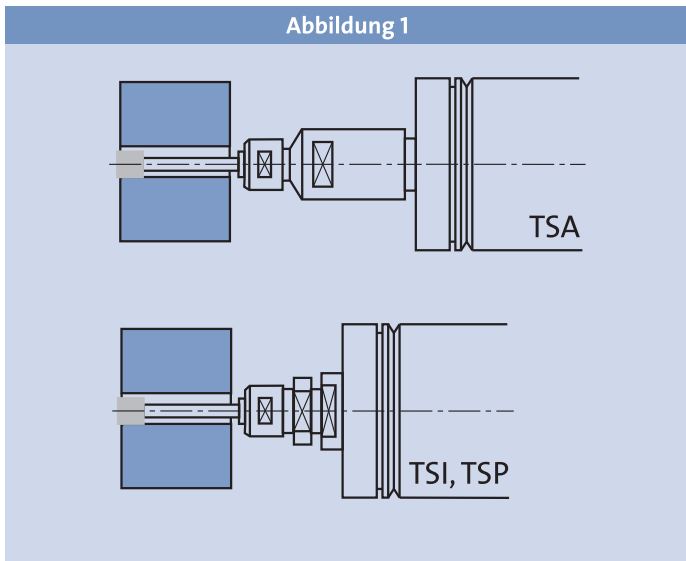


# Rund- und Planlaufgenauigkeit

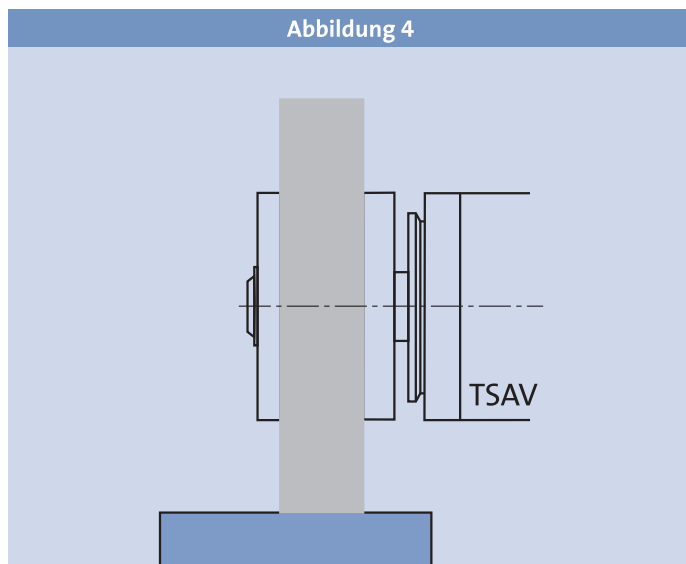
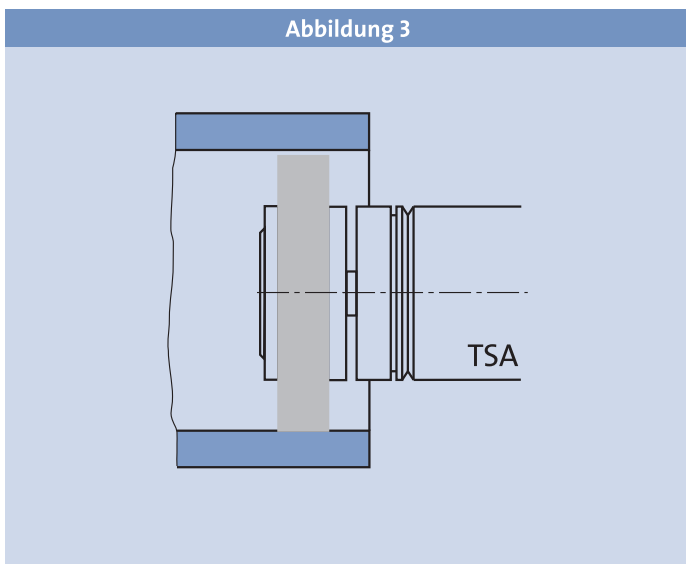


Spindeln mit erhöhter Rund- und Planlaufgenauigkeit auf Anfrage.

# Spindelauswahl



Bei Werkstückbohrungen, die kleiner sind als der Hülsendurchmesser der Schleifspindel (Abb. 1 + 2), sind TSI- und TSP-Spindeln TSA-Spindeln vorzuziehen, da der Schleifkörper bei TSI- und TSP-Spindeln bei gleicher Schleiftiefe näher an der Lagerung sitzt.



Bei Werkstückbohrungen, die größer sind als der Hülsendurchmesser der Schleifspindel (Abb. 3), sind TSA-Spindeln TSI- und TSP-Spindeln vorzuziehen, da der Schleifkörper bei TSA-Spindeln bei gleicher Schleiftiefe näher an der Lagerung sitzt.

Für Außen- und Planschleifen (Abb. 4) sind TSAV-Spindeln TSA-, TSI- und TSP-Spindeln vorzuziehen, da bei TSAV-Spindeln die Lagerung und der Aufnahmekegel stabiler sind. Dies erlaubt die Verwendung größerer Schleifscheiben.



**GMN**

Hochpräzisionskugellager

Spindeltechnik

Klemmkörper-Freiläufe

Berührungslose Dichtungen

**GMN** Paul Müller Industrie GmbH & Co. KG

Äußere Bayreuther Str. 230 · D-90411 Nürnberg

Phone: +49 (0) 911-5691-0 · Fax: +49 (0) 911-5691-221

[www.gmn.de](http://www.gmn.de)

**Spindeltechnik:**

Phone: +49 (0) 911-5691-240 · Fax: +49 (0) 911-5691-699

Mail: [vertrieb.spi@gmn.de](mailto:vertrieb.spi@gmn.de)

**Offizielle GMN Vertretung:**

